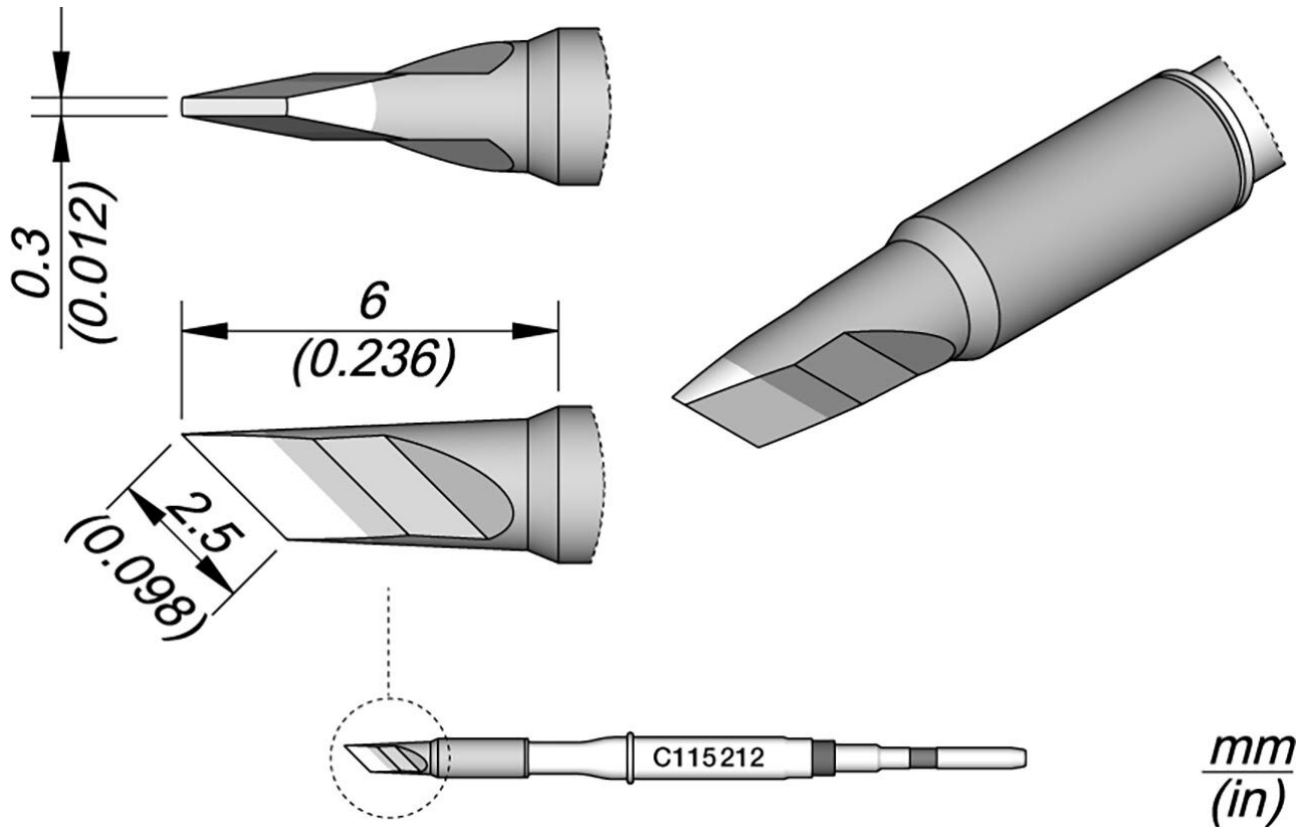


Grot lutowniczy w kształcie ostrza, 2,5 x 0,3 mm, C115212



Soldering/desoldering tip for nano-soldering iron

- tip shape: knife-shaped
- flat
- 2,5 x 0,3 mm
- work with NT115-A, NP115-A, NP115-B nanosoldering tools
- C115 soldering tips are suitable for soldering and repairing very small components with high precision, even under the microscope.

Numer artykułu.	WL45912
Model	C115-212
Producent	JBC
Numer artykułu producenta.	C115212
Dane producenta GPSR	JBC Soldering SL Ramón y Cajal 3 ES-08750 Molins De Rei www.jbctools.com

Products for the electronic industry



Jednostka sprzedaży	1 sztuka
Jednostka treści	1 sztuka
W zestawie bateria	nie
Seria produktów	C115
Seria wskazówek	C115
Kształt końcówki	forma pomiarowa
Wyrównanie końcówek	fazowany
Pasująca rękojeść	AN115, NP115, NT115
Pasująca rękojeść	B-Nano, NT115
Zgodny z ESD	nie

