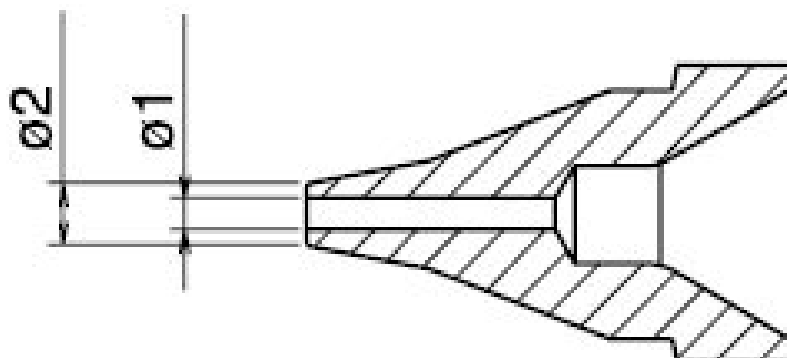


## Dysza rozlutowująca Ø 1,0 mm typu S

# N61-05



- do pompy rozlutowującej HAKKO FR 4101 / FR 301

Numer artykułu.	WL45805
Model	N61-05
Producent	HAKKO
Numer artykułu producenta.	N61-05
Dane producenta GPSR	TBK - Technisches Büro Kullik GmbH Industriestrasse 27 DE-56276 Großmaiseid www.kullik.com/
Długość	125 mm
Szerokość	45 mm
Wysokość	8 mm
Jednostka sprzedaży	1 sztuka
Jednostka treści	1 sztuka
W zestawie bateria	nie
Seria produktów	N61
Seria wskazówek	N61
Średnica grotu lutowniczego	0,1 mm

Products for the electronic industry



Kształt końcówki	okrągły
Wyrównanie końcówek	prosty
Pasująca rękojeść	FR-301, FR-410
Pasująca rękojeść	FR-301,FR-410
Zgodny z ESD	nie