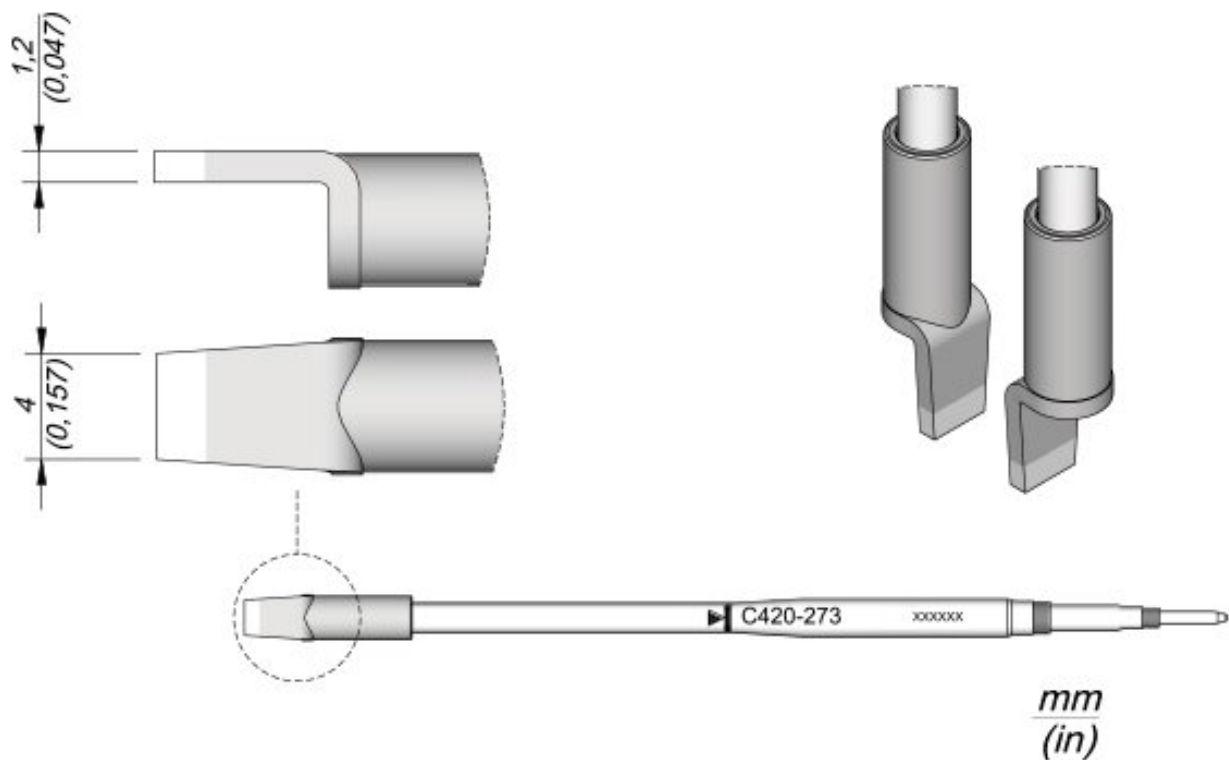


Grot lutowniczy, kształt klingi, 4 x 1,2 mm



Grot lutownicze z serii C420 nadają do lutowania i rozlutowywania elementów SMD. Grot lutownicze są kompatybilne z pęsetą termiczną HT420 i są sprzedawane oddzielnie.

Numer artykułu.	WL45310
Model	C420-273
Producent	JBC
Numer artykułu producenta.	C420273
Dane producenta GPSR	JBC Soldering SL Ramón y Cajal 3 ES-08750 Molins De Rei www.jbctools.com
Jednostka sprzedaży	1 sztuka
Jednostka treści	1 sztuka
W zestawie bateria	nie

Seria produktów	C420
Seria wskaźówek	C420
W tym zintegrowane ogrzewanie	tak
Wymiary końcówki	4 x 1,2 mm
Aplikacje napiwkowe	do Dual-in-Line-IC
Kształt końcówki	kształt ostrza
Wyrównanie końcówek	prosty
Pasujące pęsety do rozlutowywania	HT420, AT420
Pasująca rękojeść	AT420, HT420
Pasująca rękojeść	HT420, AT420
Zgodny z ESD	nie