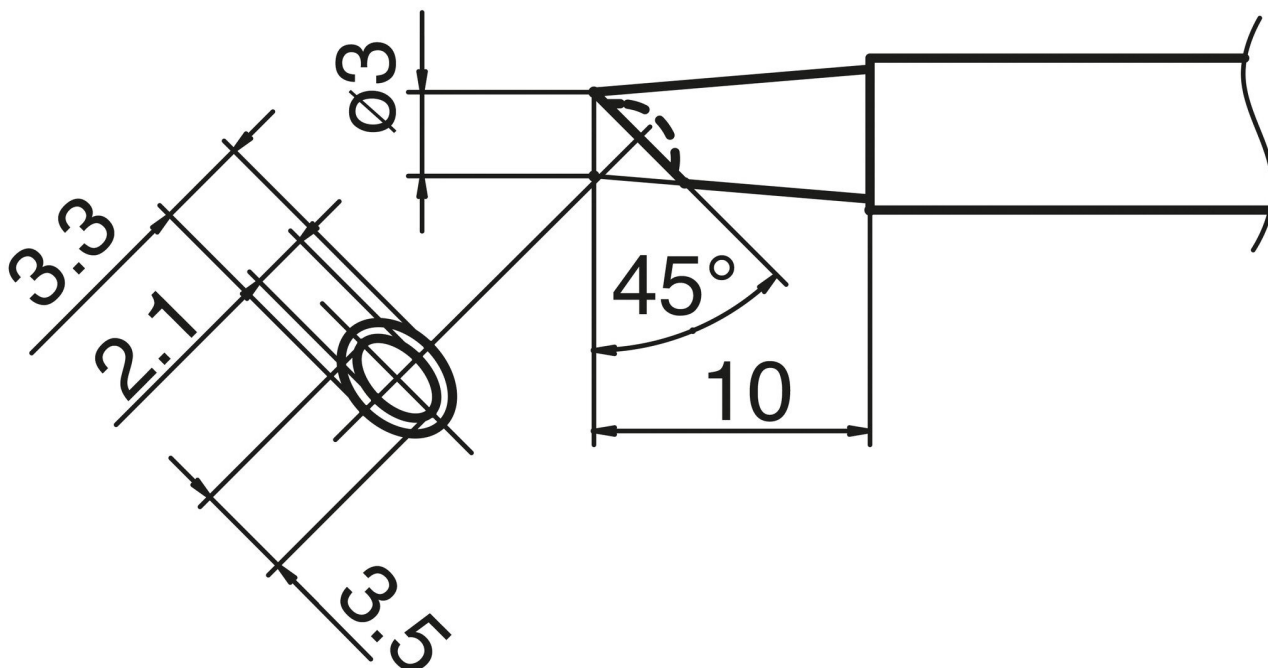


Grot lutowniczy seria T17 z zagłębieniem, 3 x 3,5 mm, ścięty pod kątem 45°



- do lutownicy HAKKO N2 FM 2026 (dysza G - B 2900)

Numer artykułu.	WL44847
Model	T17-BCM3
Producent	HAKKO
Numer artykułu producenta.	T17-BCM3
Dane producenta GPSR	TBK - Technisches Büro Kullik GmbH Industriestrasse 27 DE-56276 Großmaiseid www.kullik.com/
Długość	220 mm
Szerokość	45 mm
Wysokość	7 mm
Jednostka sprzedaży	1 sztuka
Jednostka treści	1 sztuka
Seria produktów	T17

Seria wskazówek	T17
Wymiary końcówki	3 x 3,5 mm
Długość końcówki	10 mm
Kształt końcówki	faseta
Wyrównanie końcówek	fazowany
Pasująca rękojeść	FM-2026
Pasująca rękojeść	FM-2026
Zgodny z ESD	nie

