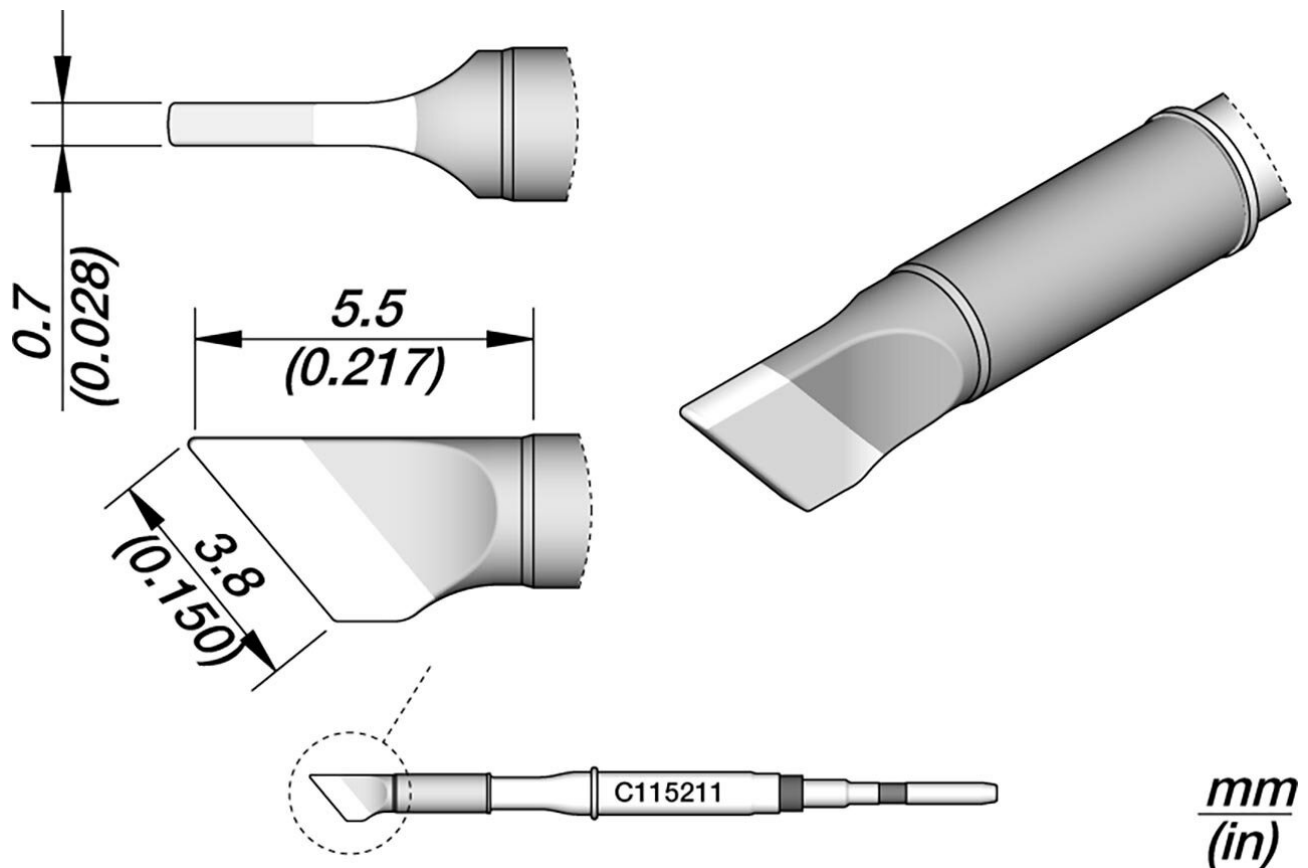


Grot lutowniczy w kształcie klingi, 3,5 x 0,7 mm



Groty lutownicze z serii C115 nadają do lutowania i naprawy bardzo małych elementów. Przedmioty te są kompatybilne z NT115-A, NP115-A i z lutownicami ręcznymi Nano AN115-A.

Numer artykułu.	WL44510
Model	C115-211
Producent	JBC
Numer artykułu producenta.	C115211
Dane producenta GPSR	JBC Soldering SL Ramón y Cajal 3 ES-08750 Molins De Rei www.jbctools.com
Jednostka sprzedaży	1 sztuka
Jednostka treści	1 sztuka

Products for the electronic industry



W zestawie bateria	nie
Seria produktów	C115
Seria wskazówek	C115
Wymiary końcówki	3,5 x 0,7 mm
Długość końcówki	5,5 mm
Kształt końcówki	kształt ostrza
Wyrównanie końcówek	fazowany
Pasująca rękojeść	AN115, NP115, NT115
Pasująca rękojeść	NT115-A, NP115-A, AN115-A
Zgodny z ESD	nie