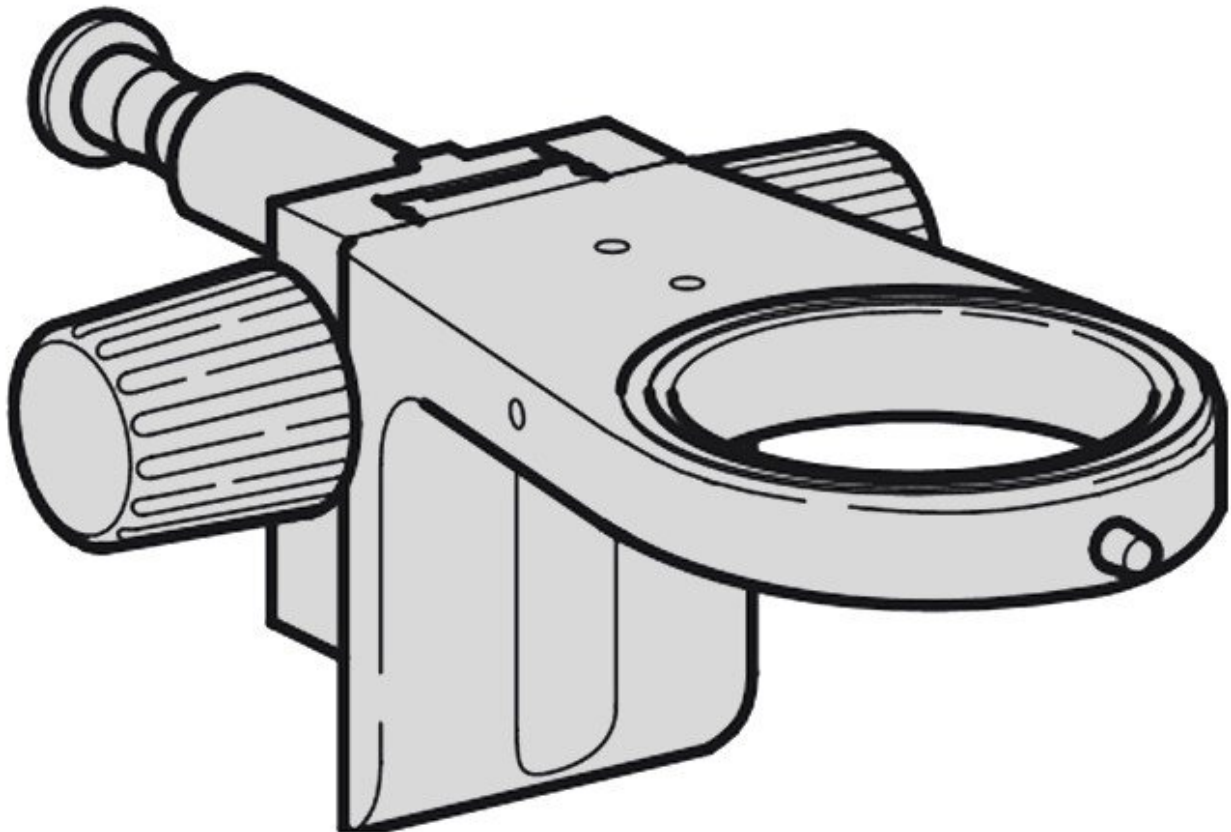


Ramię fokusowe, uchylne, seria S



- Interfejs 76 mm, znormalizowany króciec (15,8 mm)
- 51 mm skok ostrości
- dla wyposażenia o masie maks. 6 kg

Numer artykułu.	WL44194
Model	10447255
Producent	LEICA
Dane producenta GPSR	LEICA Mikrosysteme Ernst-Leitz-Straße 17-37 DE-35578 Wetzlar www.leica-microsystems.com
Jednostka sprzedaży	1 sztuka
Jednostka treści	1 sztuka

W zestawie bateria	nie
Zgodny z ESD	nie

