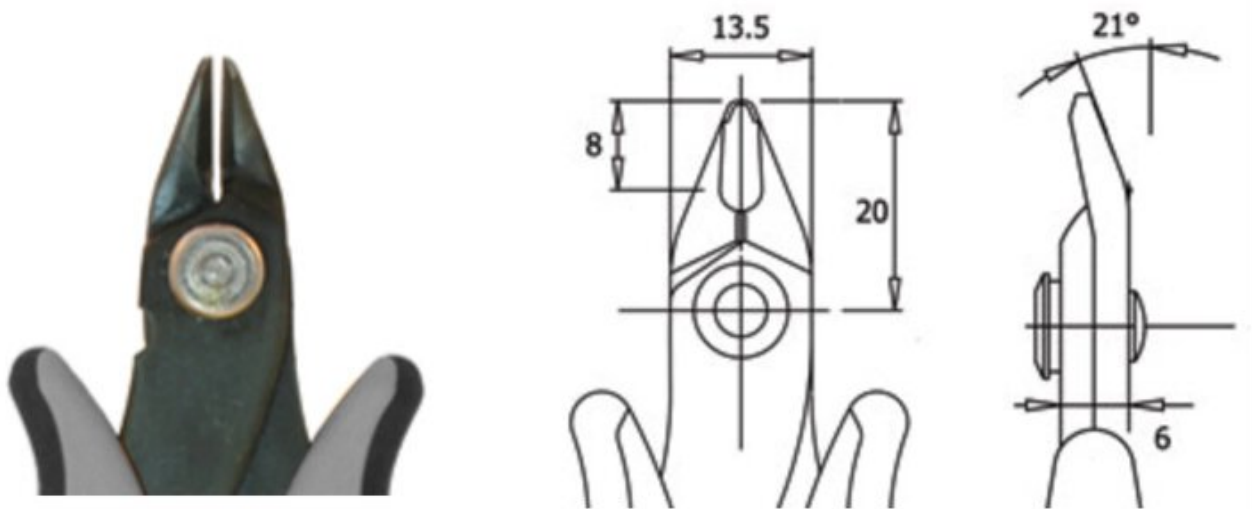


Szczypce tnące boczne ESD z klipsem zabezpieczającym, mały skos, Cu 1,3 mm, 183 mm



Wersja bezpieczna ESD z klipsem zabezpieczającym

Mocne obcinaki boczne ze specjalnymi hartowanymi krawędziami tnącymi INDUCTION, odpowiednie do drutów miedzianych i żelaznych. Grubość stali 3 mm. Całkowita długość 138 mm. Model uchwytu St

- mały skos
- Średnica (miedź) do: 1,3 mm
- Długość: 183 mm

Numer artykułu.	WL42957
Model	ITR 30 D A
Producent	PIERGIACOMI
Numer artykułu producenta.	ITR 30 A D
Dane producenta GPSR	PIERGIACOMI Sud Srl Via 81a Strada 3 IT-63076 Montepandone (Ap) www.piergiacom.com
Jednostka sprzedaży	1 sztuka
Jednostka treści	1 sztuka
W zestawie bateria	nie

Products for the electronic industry



VDE	nie
Wytnij kształt	mały fazą
Zgodny z ESD	tak
Długość narzędzia	183 mm
Rodzaj nożyc bocznych	Szczypce tnące boczne
Średnica drutu (do)	1,3 mm