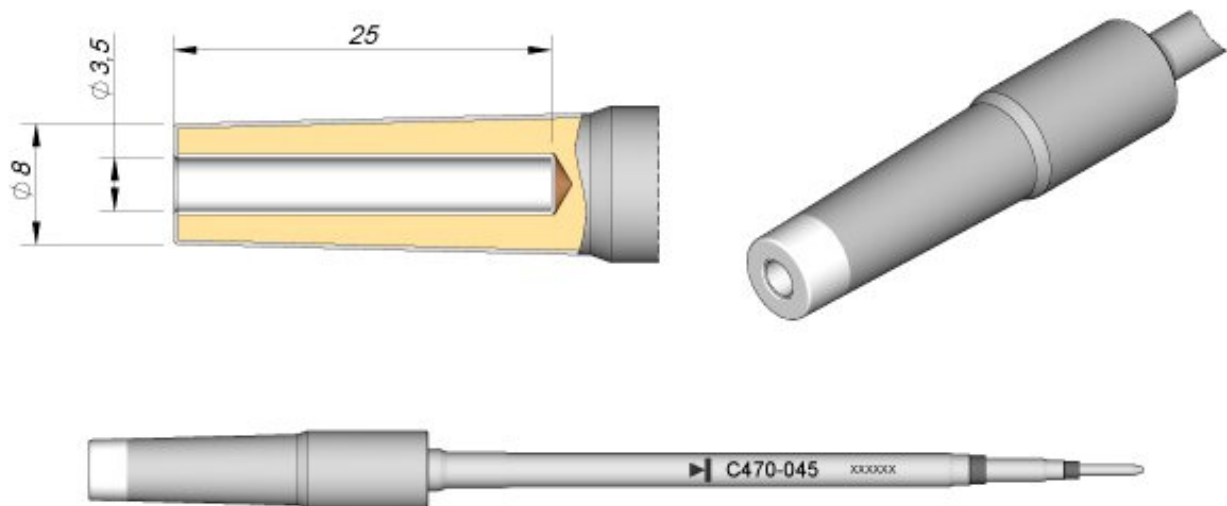


Grot lutowniczy specjalny, 3,5 mm



The special soldering tip C470-045 from the C470 series is suitable for the T470 handpiece and the T245 soldering iron and is specially designed for the precise soldering of pins.

The straight tip in a special shape ensures precise application of soldering material and enables clean work on fine components.

With an overall length of 183 mm, a weight of 32 g and integrated heating, the tip sits comfortably in the hand and supports professional soldering work.

Numer artykułu.	WL42035
Model	C470-045
Producent	JBC
Numer artykułu producenta.	C470045
Dane producenta GPSR	JBC Soldering SL Ramón y Cajal 3 ES-08750 Molins De Rei www.jbctools.com
Długość z opakowaniem	183 mm
Szerokość z opakowaniem	60 mm
Wysokość z opakowaniem	34 mm

Products for the electronic industry



Jednostka sprzedaży	1 sztuka
Jednostka treści	1 sztuka
W zestawie bateria	nie
Seria produktów	C470
Seria wskazówek	C470
W tym zintegrowane ogrzewanie	tak
Aplikacje napiwkowe	do pinów
Kształt końcówki	Forma specjalna
Wyrównanie końcówek	prosty
Pasująca rękojeść	T470
Zgodny z ESD	nie