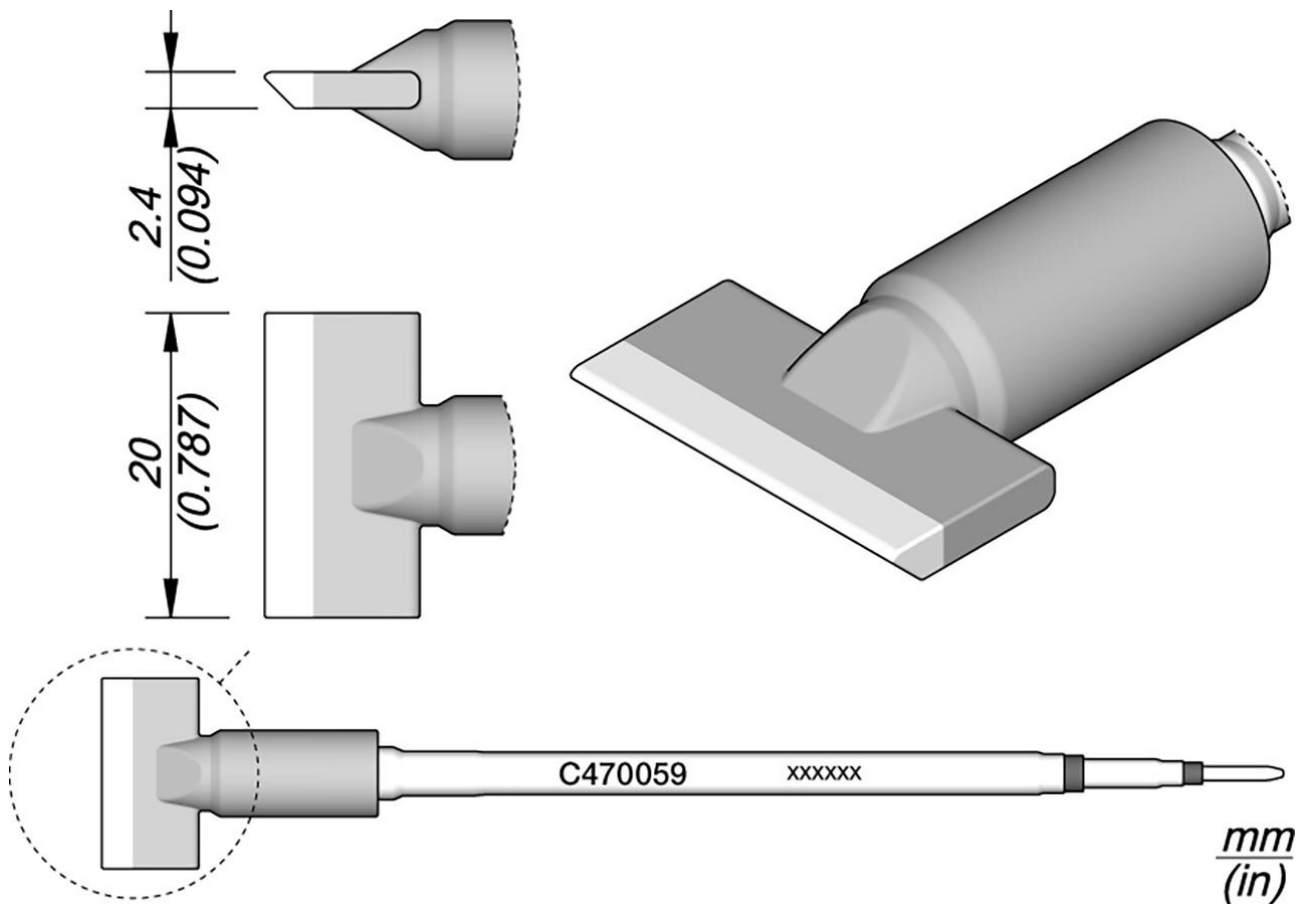


Grot lutowniczy w kształcie klingi, 20 mm



do stosowania w temperaturze do 500°C z jednostką zasilającą HDE (wcześniej HD-4700)

| | |
|----------------------------|---|
| Numer artykułu. | WL40600 |
| Model | C470-059 |
| Producent | JBC |
| Numer artykułu producenta. | C470059 |
| Dane producenta GPSR | JBC Soldering SL Ramón y Cajal 3 ES-08750 Molins De Rei www.jbctools.com |
| Długość z opakowaniem | 183 mm |
| Szerokość z opakowaniem | 60 mm |
| Wysokość z opakowaniem | 34 mm |

Products for the electronic industry



| | |
|-------------------------------|----------------|
| Jednostka sprzedaży | 1 sztuka |
| Jednostka treści | 1 sztuka |
| W zestawie bateria | nie |
| Seria produktów | C470 |
| Seria wskazówek | C470 |
| W tym zintegrowane ogrzewanie | tak |
| Wymiary końcówki | 20 x 2,4 mm |
| Szerokość końcówki | 20 mm |
| Kształt końcówki | kształt ostrza |
| Wyrównanie końcówek | prosty |
| Odpowiednia lutownica | T470 |
| Pasująca rękojeść | HT470, T470 |
| Pasująca rękojeść | T470 |
| Zgodny z ESD | nie |