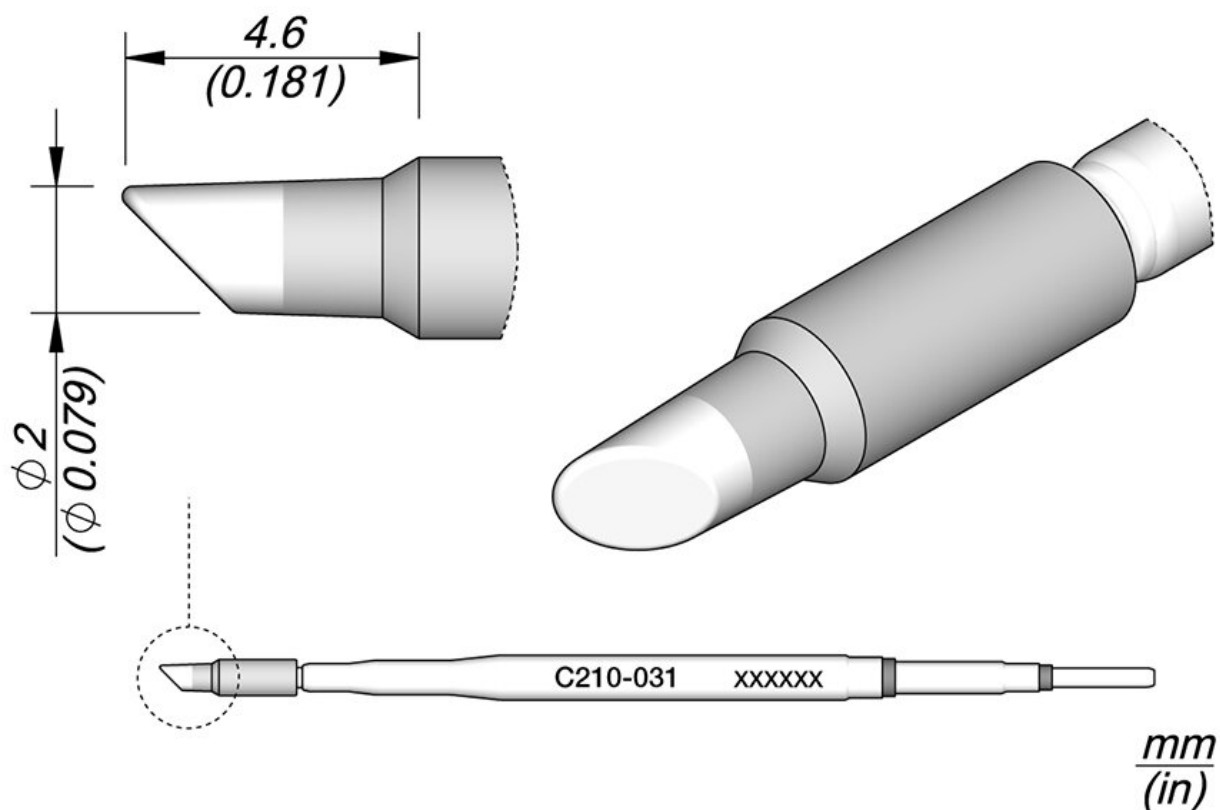


Grot lutowniczy do T210-A / T210-NA, ścięty



Numer artykułu.	WL39984
Model	C210-031
Producent	JBC
Numer artykułu producenta.	C210031
Dane producenta GPSR	JBC Soldering SL Ramón y Cajal 3 ES-08750 Molins De Rei www.jbctools.com
Długość z opakowaniem	110 mm
Szerokość z opakowaniem	12 mm
Wysokość z opakowaniem	12 mm
Jednostka sprzedaży	1 sztuka
Jednostka treści	1 sztuka
W zestawie bateria	nie

Seria produktów	C210
Seria wskazówek	C210
W tym zintegrowane ogrzewanie	tak
Długość końcówki	4,6 mm
Całkowita długość końcówki lutowniczej	80 mm
Średnica grotu lutowniczego	2 mm
Kształt końcówki	okrągły
Wyrównanie końcówek	fazowany
Pasująca rękojeść	T210
Pasujące akcesoria	DC-A - Cartridge dispenser case C105C210
Zgodny z ESD	nie