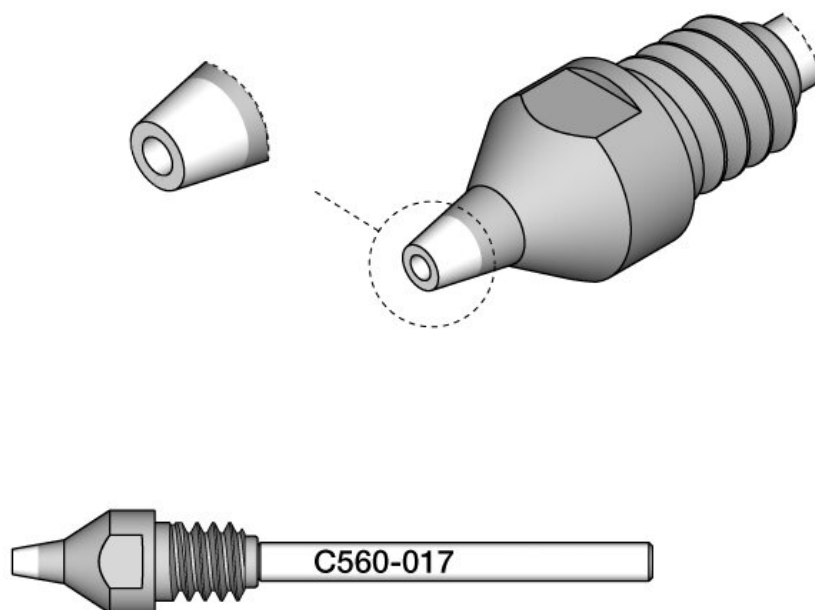


Dysza rozlutownicza do pinów, średnica maks.: 1 mm



Dysze rozlutownicze z serii C560 zapewniają natychmiastowe nagrzewanie i doskonały transfer ciepła.

Numer artykułu.	WL36925
Model	C560-017
Producent	JBC
Numer artykułu producenta.	C560017
Dane producenta GPSR	JBC Soldering SL Ramón y Cajal 3 ES-08750 Molins De Rei www.jbctools.com
Długość z opakowaniem	155 mm
Szerokość z opakowaniem	55 mm
Wysokość z opakowaniem	45 mm

Products for the electronic industry



Jednostka sprzedaży	1 sztuka
Jednostka treści	1 sztuka
Seria produktów	C560
Seria wskazówek	C560
Średnica wewnętrzna	1,1 mm
Średnica zewnętrzna	2 mm
Aplikacje napiwkowe	do pinów
Kształt końcówki	Forma specjalna
Wyrównanie końcówek	prosty
Pasująca rękojeść	DR560
Pasująca rękojeść	DR560
Zgodny z ESD	nie