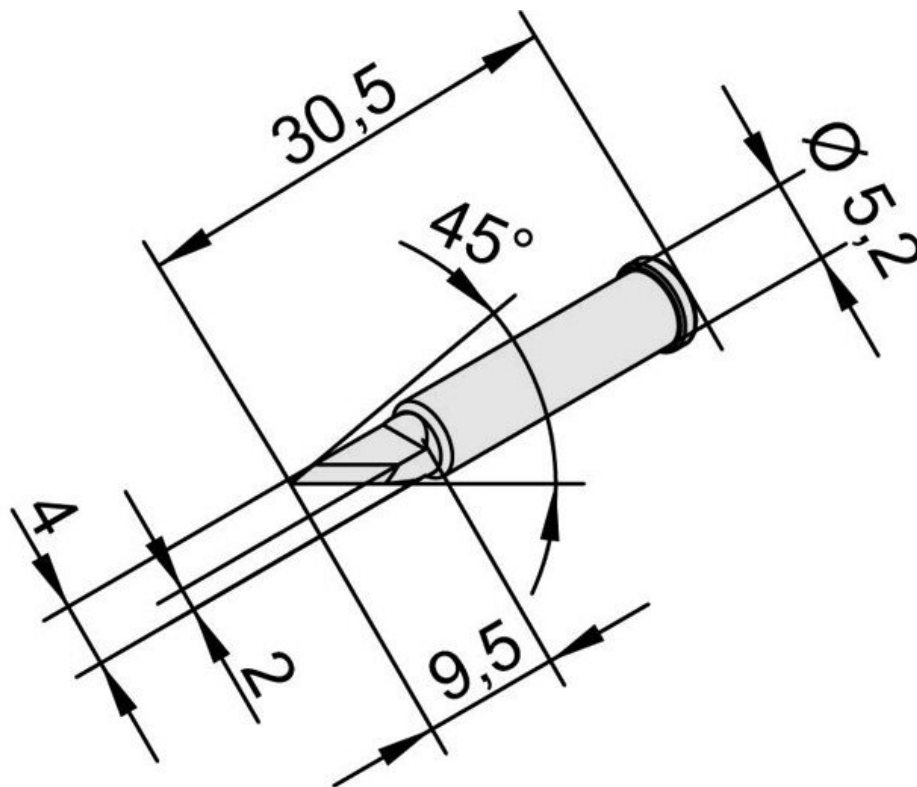


## Grot lutowniczy do i\_CON



**0102BDLF20**

- Seria grotów do lutowania ciągłego ERSA i-Tip z powłoką ERSADUR-LF do narzędzia i-TOOL
- Jednostka opakowaniowa z 1 grottem lutowniczym i opakowaniem SB

Numer artykułu.	WL36752
Model	102BD-LF20
Producent	ERSA
Numer artykułu producenta.	0102BDLF20/SB
Dane producenta GPSR	ERSA GmbH Leonhard-Karl-Strasse 24 DE-97877 Wertheim www.ersa.de
Długość	31 mm

Products for the electronic industry



Długość z opakowaniem	100 mm
Szerokość z opakowaniem	60 mm
Wysokość z opakowaniem	5 mm
Jednostka sprzedaży	1 sztuka
Jednostka treści	1 sztuka
Całkowita długość	30,5 mm
W zestawie bateria	nie
Seria produktów	102
Zgodny z RoHS	tak
Seria wskazówek	102
Średnica wewnętrzna (wał)	3,5 mm
Średnica zewnętrzna (wał)	5,2 mm
Średnica grotu lutowniczego	2 mm
Kształt końcówki	kształt ostrza
Wyrównanie końcówek	prosty
Powłoka końcówki lutowniczej	Kończówka do lutowania
Pasująca rękojeść	i-TOOL, i-TOOL NANO, i-TOOL PICO
Pasująca rękojeść	i-Tool
Zgodny z ESD	nie