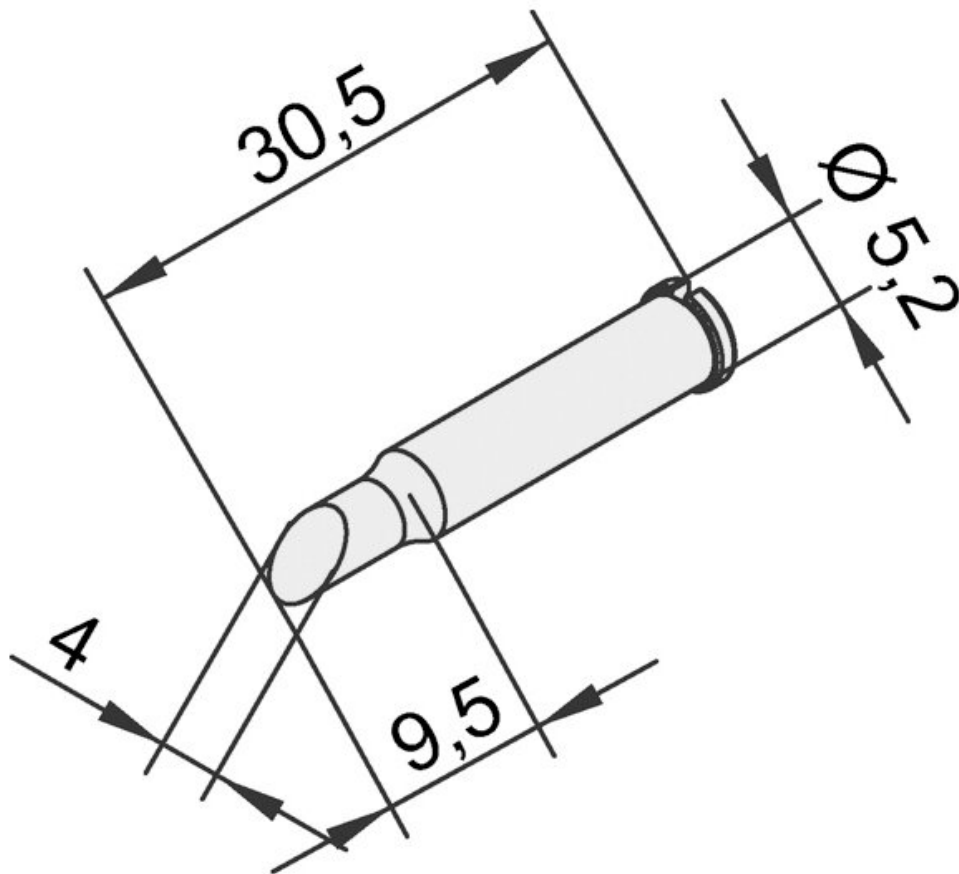


Grot lutowniczy do i_CON



- Seria grotów do lutowania ciągłego ERSA i-Tip z powłoką ERSADUR-LF do narzędzia i-TOOL
- Jednostka opakowaniowa z 1 grotom lutowniczym i opakowaniem SB

| | |
|----------------------------|---|
| Numer artykułu. | WL36453 |
| Model | 102AD-LF40 |
| Producent | ERSA |
| Numer artykułu producenta. | 0102ADLF40/SB |
| Dane producenta GPSR | ERSA GmbH Leonhard-Karl-Strasse 24 DE-97877 Wertheim www.ersa.de |
| Długość | 31 mm |

| | |
|------------------------------|----------------------------------|
| Długość z opakowaniem | 100 mm |
| Szerokość z opakowaniem | 60 mm |
| Wysokość z opakowaniem | 5 mm |
| Jednostka sprzedaży | 1 sztuka |
| Jednostka treści | 1 sztuka |
| Całkowita długość | 30,5 mm |
| Seria produktów | 102 |
| Zgodny z RoHS | tak |
| Seria wskazówek | 102 |
| Średnica wewnętrzna (wał) | 3,5 mm |
| Średnica zewnętrzna (wał) | 5,2 mm |
| Średnica grotu lutowniczego | 4 mm |
| Kształt końcówki | fazowany |
| Wyrównanie końcówek | prosty |
| Powłoka końcówki lutowniczej | Kończówka do lutowania |
| Pasująca rękojeść | i-TOOL, i-TOOL NANO, i-TOOL PICO |
| Pasująca rękojeść | i-Tool |
| Zgodny z ESD | nie |