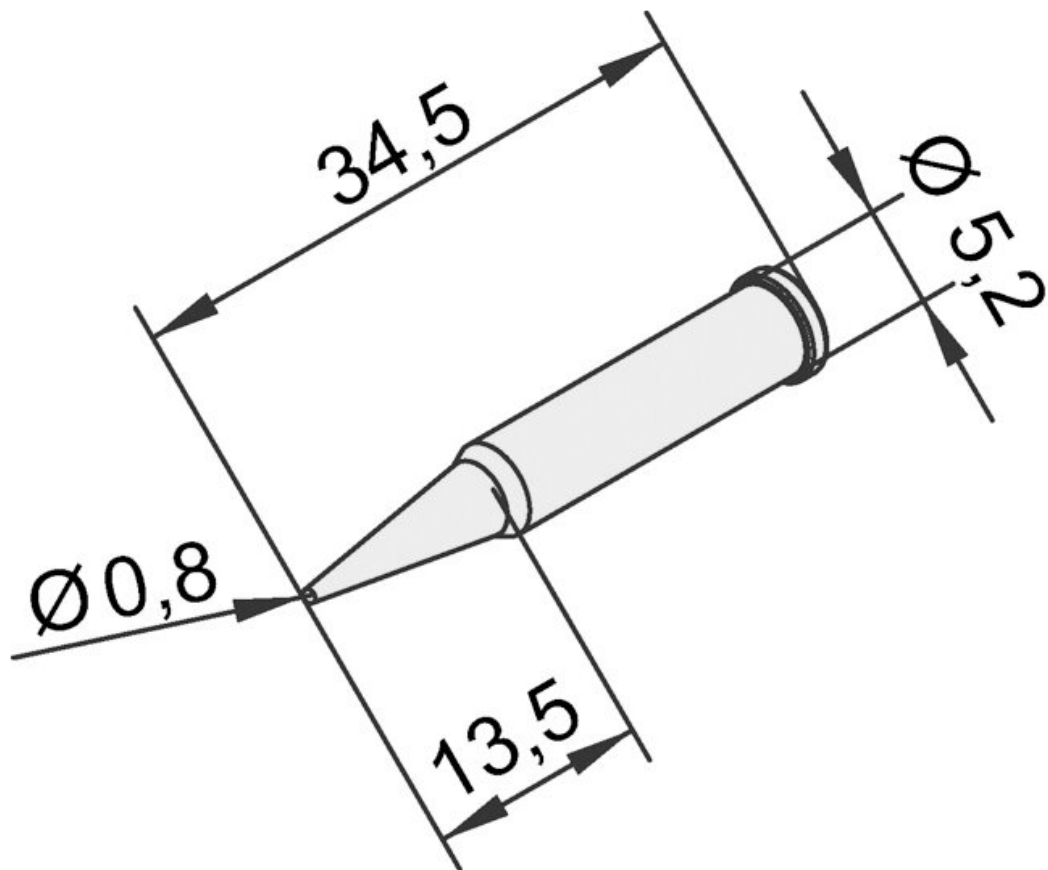


Grot lutowniczy do i_CON



- Seria grotów do lutowania ciągłego ERSA i-Tip z powłoką ERSADUR-LF do narzędzia i-TOOL
- Jednostka opakowaniowa z 1 grotom lutowniczym i opakowaniem SB

Numer artykułu.	WL36143
Model	102PD-LF08L
Producent	ERSA
Numer artykułu producenta.	0102PDLF08L/SB
Dane producenta GPSR	ERSA GmbH Leonhard-Karl-Strasse 24 DE-97877 Wertheim www.ersa.de
Długość	35 mm

Products for the electronic industry



Długość z opakowaniem	100 mm
Szerokość z opakowaniem	60 mm
Wysokość z opakowaniem	5 mm
Jednostka sprzedaży	1 sztuka
Jednostka treści	1 sztuka
Całkowita długość	34,5 mm
W zestawie bateria	nie
Seria produktów	102
Zgodny z RoHS	tak
Seria wskazówek	102
Średnica wewnętrzna (wał)	3,5 mm
Średnica zewnętrzna (wał)	5,2 mm
Średnica grotu lutowniczego	0,8 mm
Kształt końcówki	spiczasty ołówkowy
Wyrównanie końcówek	prosty
Powłoka końcówki lutowniczej	Końcówka do lutowania
Pasująca rękojeść	i-TOOL, i-TOOL NANO, i-TOOL PICO
Zgodny z ESD	nie