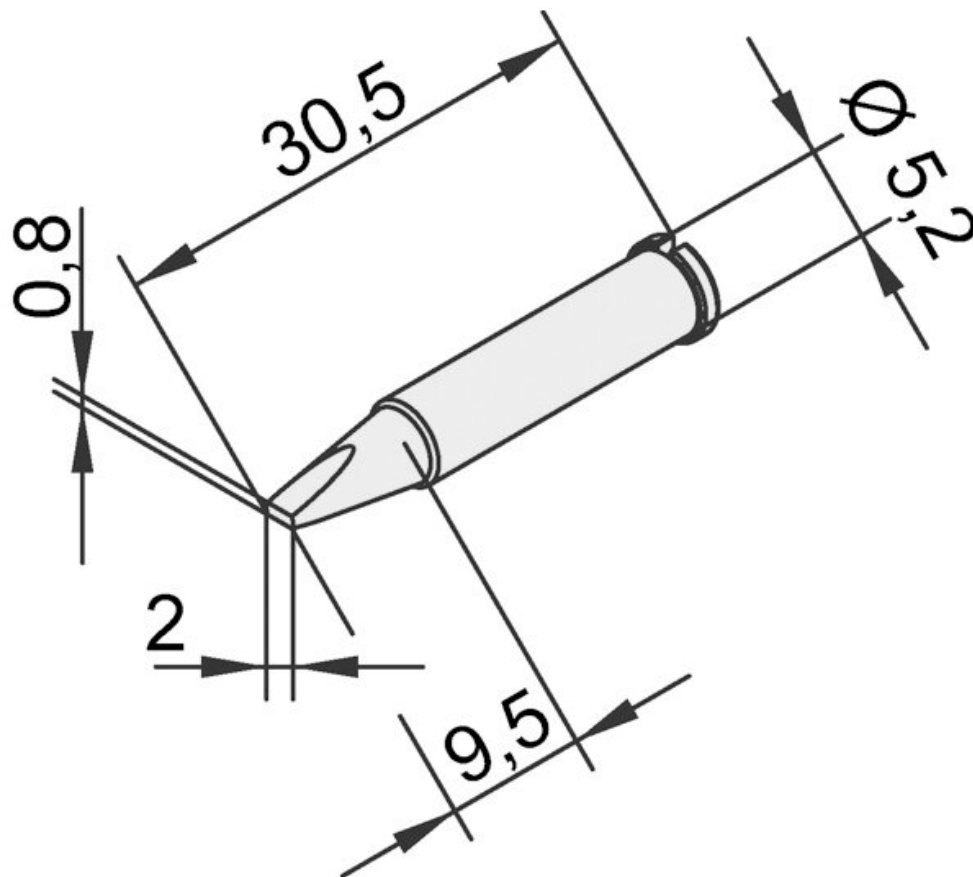


Grot lutowniczy do i_CON



- Seria grotów do lutowania ciągłego ERSA i-Tip z powłoką ERSADUR-LF do narzędzia i-TOOL
- Jednostka opakowaniowa z 1 grotom lutowniczym i opakowaniem SB

numer pozycji	WL36131
Model	102CD-LF20
Producent	ERSA
Numer artykułu producenta	0102CDLF20/SB
Długość	31 mm
Długość z opakowaniem	100 mm
Szerokość z opakowaniem	70 mm
Wysokość z opakowaniem	5 mm

Products for the electronic industry



Jednostka sprzedaży	1 sztuka
Jednostka zawartości	1 sztuka
Długość całkowita	30,5 mm
Seria produktów	102
Zgodność z dyrektywą RoHS	tak
Seria grotów	102
Średnica wewnętrzna trzpienia	3,5 mm
Średnica zewnętrzna trzpienia	5,2 mm
Średnica końcówki lutowniczej	2 mm
Kształt spiczasty	dłutowaty
Ustawienie ostrza	prosty
Powłoka Końcówka lutownicza	Końcówka do lutowania
Odpowiednia rękojeść	i-TOOL, i-TOOL NANO, i-TOOL PICO
odpowiedni chwyt	i-Tool
Zgodność z ESD	nie