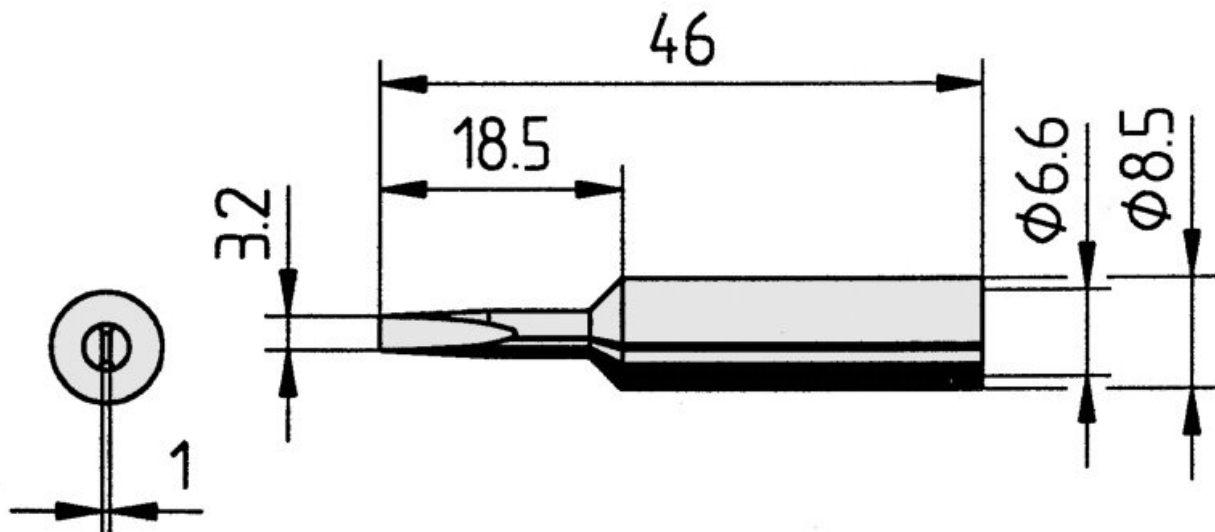


Grot lutowniczy LF-ERSADUR



- Grot lutowniczy do lutowania ciągłego z powłoką ERSADUR-LF o zwiększonej żywotności związanej ze zwiększonym zapotrzebowaniem na ciepło stacji lutowniczych ANANLOG 60, ANANLOG 60 A, ANANLOG 80, ANANLOG 80 A, DIGITAL 80 A, DIGITAL 2000 A Wersja z kolbą lutowniczą Power tool, Multi-Pro, Multi-Sprint, Multi-TC i PTC 70, RDS 80, MICRO-CON 60 iA z kolbą lutowniczą Power tool, TWIN 80 A z kolbą lutowniczą Ergo tool, ELS 8000
- Jednostka opakowaniowa z 1 grotom lutowniczym i opakowaniem SB

Numer artykułu.	WL36105
Model	832ED-LF
Producent	ERSA
Numer artykułu producenta.	0832EDLF/SB
Dane producenta GPSR	ERSA GmbH Leonhard-Karl-Strasse 24 DE-97877 Wertheim www.ersa.de
Długość	46 mm
Długość z opakowaniem	90 mm
Szerokość z opakowaniem	60 mm
Wysokość z opakowaniem	10 mm

Jednostka sprzedaży	1 sztuka
Jednostka treści	1 sztuka
Całkowita długość	46 mm
W zestawie bateria	nie
Seria produktów	832
Zgodny z RoHS	tak
Seria wskazówek	832
Średnica wewnętrzna (wał)	6,6 mm
Średnica zewnętrzna (wał)	8,5 mm
Średnica grotu lutowniczego	3,2 mm
Kształt końcówki	dłutowaty
Wyrównanie końcówek	prosty
Powłoka końcówki lutowniczej	Końcówka do lutowania
Pasująca rękojeść	BASIC TOOL, ERGO TOOL, MULTI-PRO, MULTI-SPRINT, MULTI-TC, POWER-TOOL, PTC 70
Pasująca rękojeść	Power-Tool, Ergo-Tool, Multi-Pro, Multi-TC, PTC 70 und Multi-Sprint
Zgodny z ESD	nie