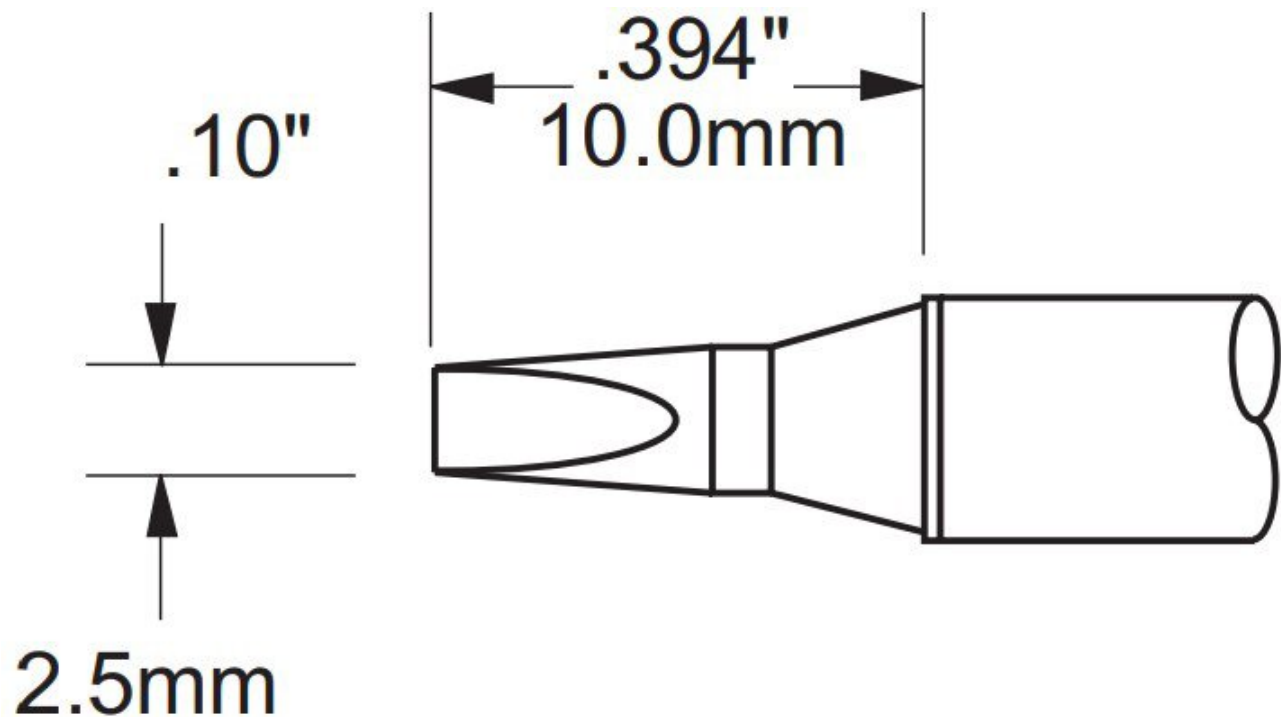


Grot lutowniczy seria PHT kształt dłuta 30° 2,5 x 10 mm



- dla zastosowań wrażliwych na temperaturę

| | |
|---------------------------|------------|
| numer pozycji | WL35358 |
| Model | PHT-651355 |
| Producent | OKI |
| Numer artykułu producenta | PHT-651355 |
| Jednostka sprzedaży | 1 sztuka |
| Jednostka zawartości | 1 sztuka |
| Seria produktów | Seria PHT |
| Seria grotów | PHT |
| Kąt końcówki lutowniczej | 30 ° |
| Długość ostrza | 10 mm |
| Szerokość ostrza | 2,5 mm |
| Kształt spiczasty | dłutowaty |
| Ustawienie ostrza | kątowy |

| | |
|------------------|----------------|
| odpowiedni chwyt | PS-900, PS-CA1 |
| Zgodność z ESD | nie |

