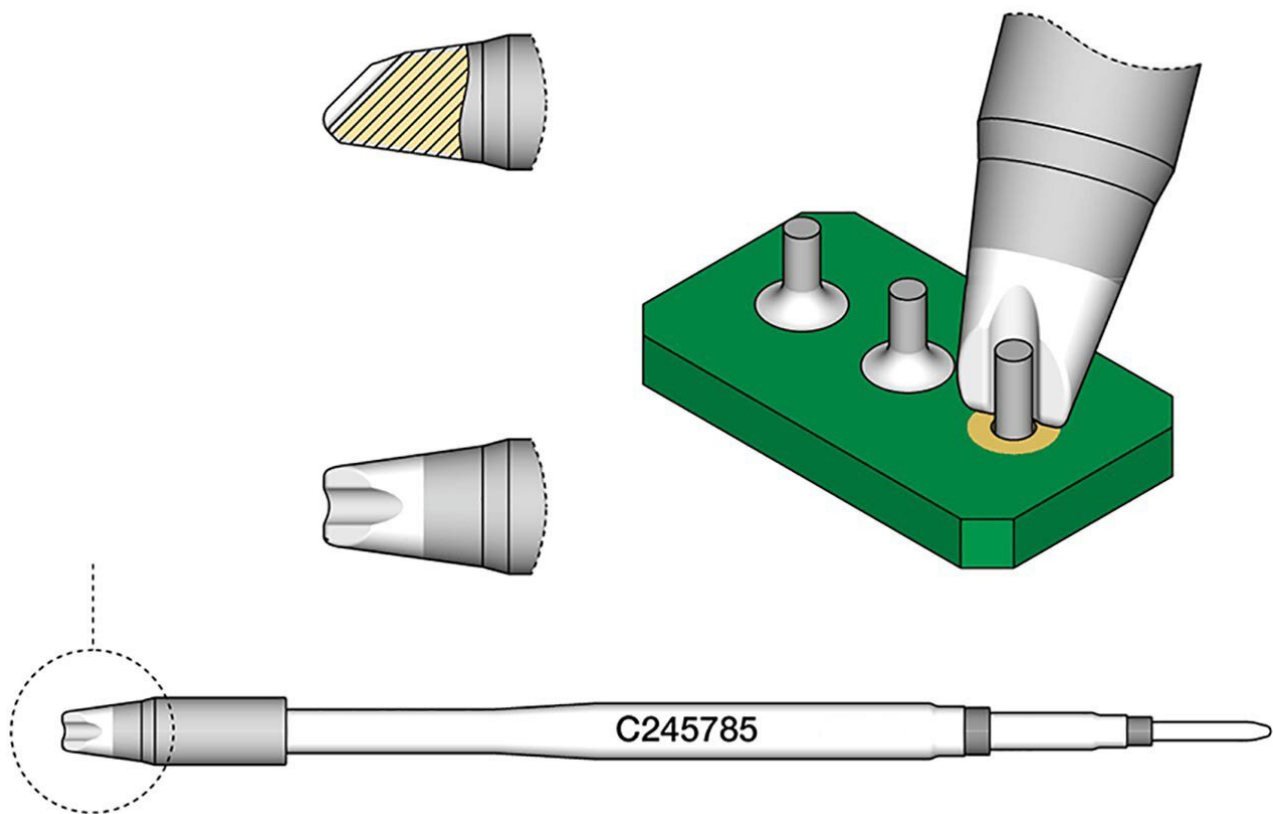


Grot lutowniczy pin / łącznik, śr.: 1,5 mm



Grot lutownicze z serii C245 do kolb lutowniczych T245 (dawniej AD-2245). Elementy przeznaczone do ogólnych prac związanych z lutowaniem. Uchwyt do odkładania wyposażony w tryb uśpienia i spoczynku. z wyłobieniem

Numer artykułu.	WL35268
Model	C245-785
Producent	JBC
Numer artykułu producenta.	C245785
Dane producenta GPSR	JBC Soldering SL Ramón y Cajal 3 ES-08750 Molins De Rei www.jbctools.com

Długość z opakowaniem	110 mm
Szerokość z opakowaniem	12 mm
Wysokość z opakowaniem	12 mm
Jednostka sprzedaży	1 sztuka
Jednostka treści	1 sztuka
Seria produktów	C245
Seria wskazówek	C245
W tym zintegrowane ogrzewanie	tak
Średnica wewnętrzna	1,5 mm
Średnica zewnętrzna	3 mm
Długość końcówki	7,5 mm
Całkowita długość końcówki lutowniczej	100 mm
Kształt końcówki	Forma specjalna
Wyrównanie końcówek	fazowany
Odpowiednia lutownica	T245
Pasująca rękojeść	T245
Pasująca rękojeść	T245
Zgodny z ESD	nie