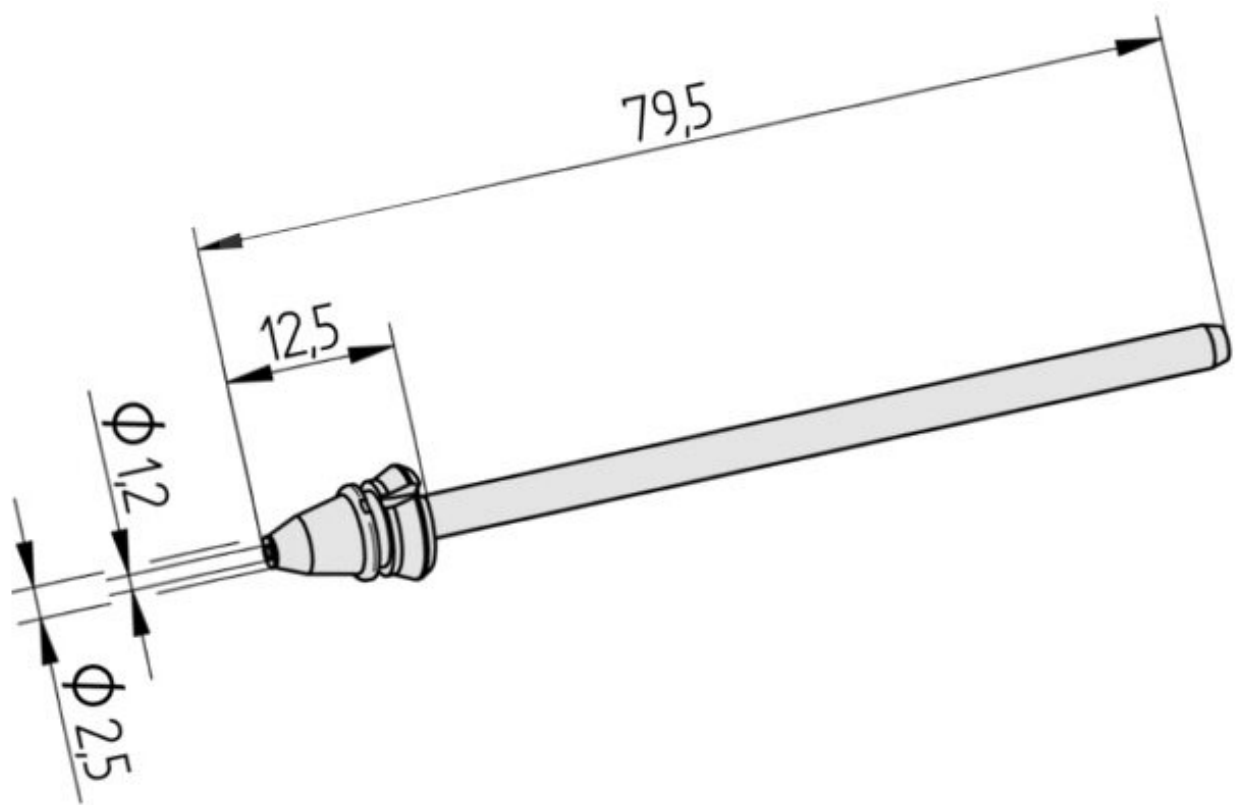


## Grot rozlutowniczy do X-TOOL VARIO



- Grot rozlutowniczy do i-CON 2V z rozlutownicą X-TOOL VARIO, i-CON VARIO 2 i i-CON VARIO 4, każdy egzemplarz z rozlutownicą X-TOOL VARIO.
- Jednostka opakowaniowa z 1 grotom lutowniczym i opakowaniem SB

Numer artykułu.	WL34473
Model	0742ED1225/SB
Producent	ERSA
Numer artykułu producenta.	0742ED1225H/SB
Dane producenta GPSR	ERSA GmbH Leonhard-Karl-Strasse 24 DE-97877 Wertheim www.ersa.de
Długość z opakowaniem	105 mm
Szerokość z opakowaniem	60 mm
Wysokość z opakowaniem	10 mm

Products for the electronic industry



Jednostka sprzedaży	1 sztuka
Jednostka treści	1 sztuka
W zestawie bateria	nie
Seria produktów	742
Zgodny z RoHS	tak
Rodzaj grotu lutowniczego	Końcówka do lutowania
Seria wskazówek	742
Średnica wewnętrzna	1,2 mm
Średnica zewnętrzna	2,5 mm
Kształt końcówki	stożkowy
Wyrównanie końcówek	prosty
Pasująca rękojeść	X-TOOL VARIO
Zgodny z ESD	nie