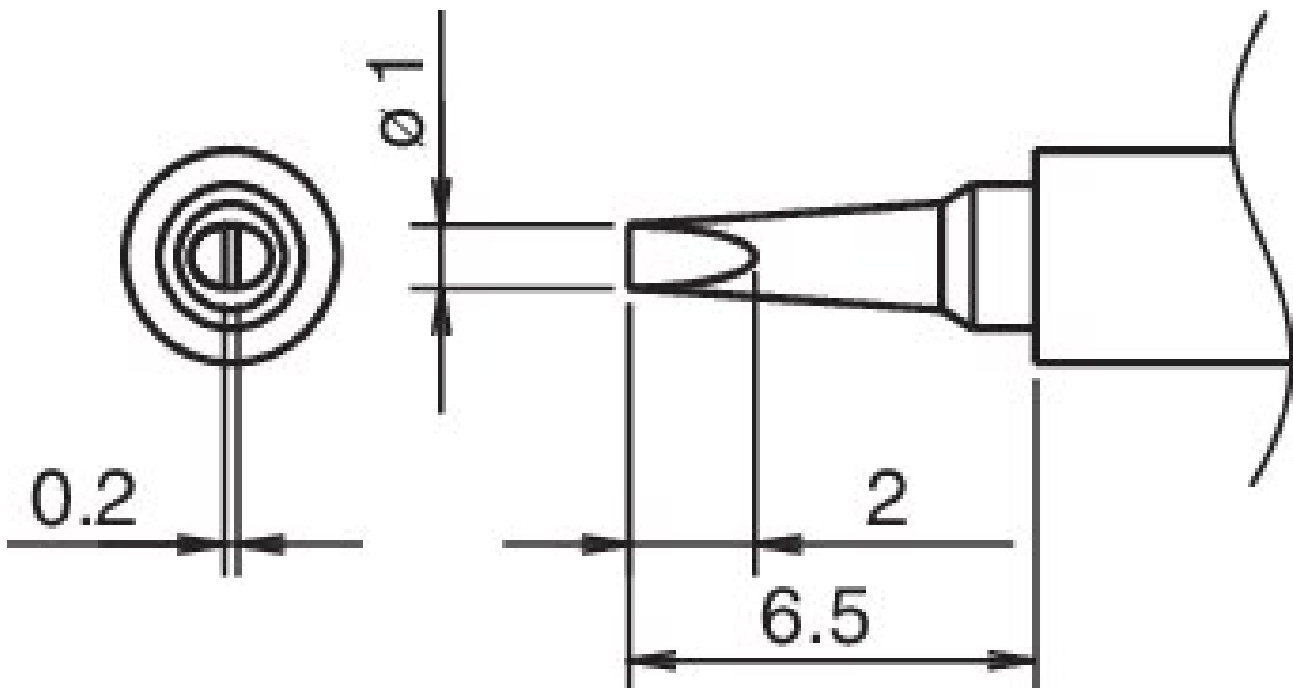


Grot lutowniczy T30, kształt dłuta 1 x 0,2 mm



- do lutownicy HAKKO FM 2032

Numer artykułu.	WL34290
Model	T30-D1
Producent	HAKKO
Numer artykułu producenta.	T30-D1
Dane producenta GPSR	TBK - Technisches Büro Kullik GmbH Industriestrasse 27 DE-56276 Großmaiseid www.kullik.com/
Długość	45 mm
Szerokość	125 mm
Wysokość	7 mm
Jednostka sprzedaży	1 sztuka
Jednostka treści	1 sztuka
W zestawie bateria	nie
Seria produktów	T30

Products for the electronic industry



Seria wskazówek	T30
Wymiary końcówki	0,2 x 1 mm
Długość końcówki	6,5 mm
Kształt końcówki	dłutowaty
Wyrównanie końcówek	prosty
Pasująca rękojeść	FM-2032
Zgodny z ESD	nie