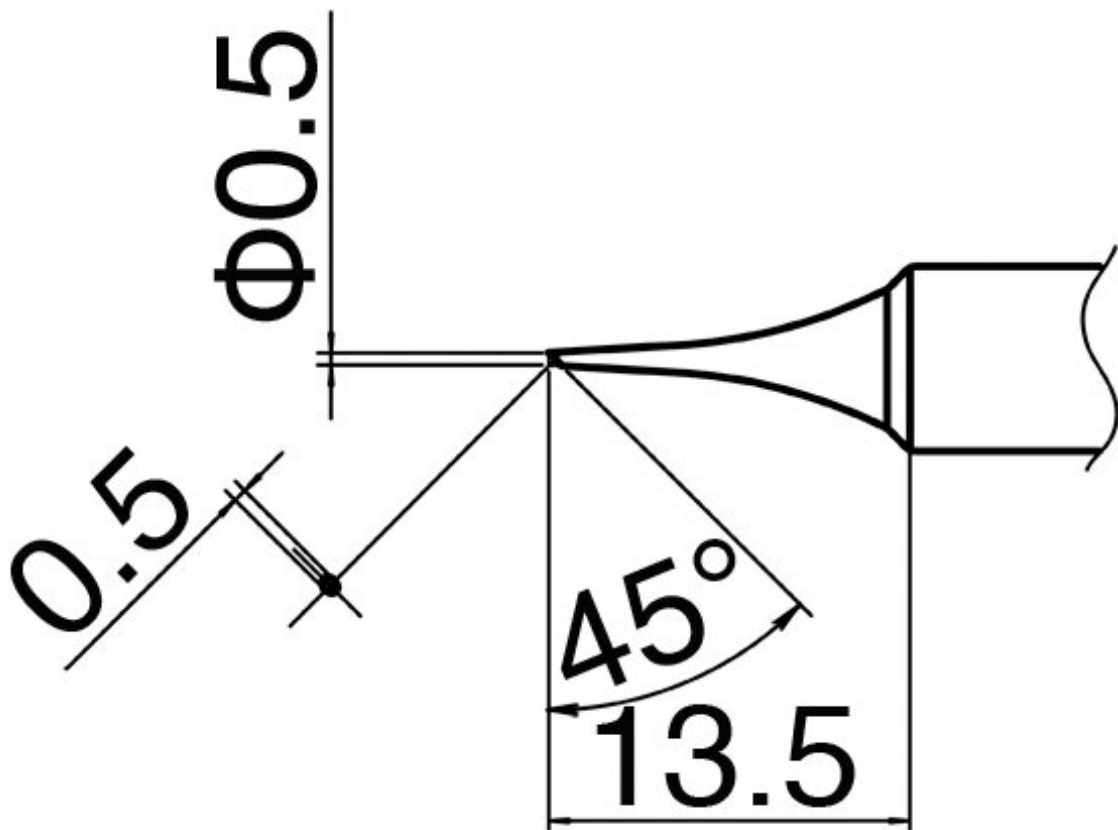


## Grot lutowniczy seria T18, śr.: 0,5 mm, wygięty pod kątem 45°



- do lutownic HAKKO 907 / 913 / 951 / FX 8801 / FX 8802 / FX 8803

Numer artykułu.	WL33844
Model	T18-C05
Producent	HAKKO
Numer artykułu producenta.	T18-C05
Dane producenta GPSR	TBK - Technisches Büro Kullik GmbH Industriestrasse 27 DE-56276 Großmaiseid www.kullik.com/
Długość	125 mm
Szerokość	48 mm

Wysokość	7 mm
Jednostka sprzedaży	1 sztuka
Jednostka treści	1 sztuka
W zestawie bateria	nie
Seria produktów	T18
Seria wskazówek	T18
Długość końcówki	13,5 mm
Średnica grotu lutowniczego	0,5 mm
Kształt końcówki	spiczasty
Wyrównanie końcówek	fazowany
Pasująca rękojeść	FX-8801
Pasująca rękojeść	FX-8801, FX-8802, FX 8803, FX 600
Zgodny z ESD	nie