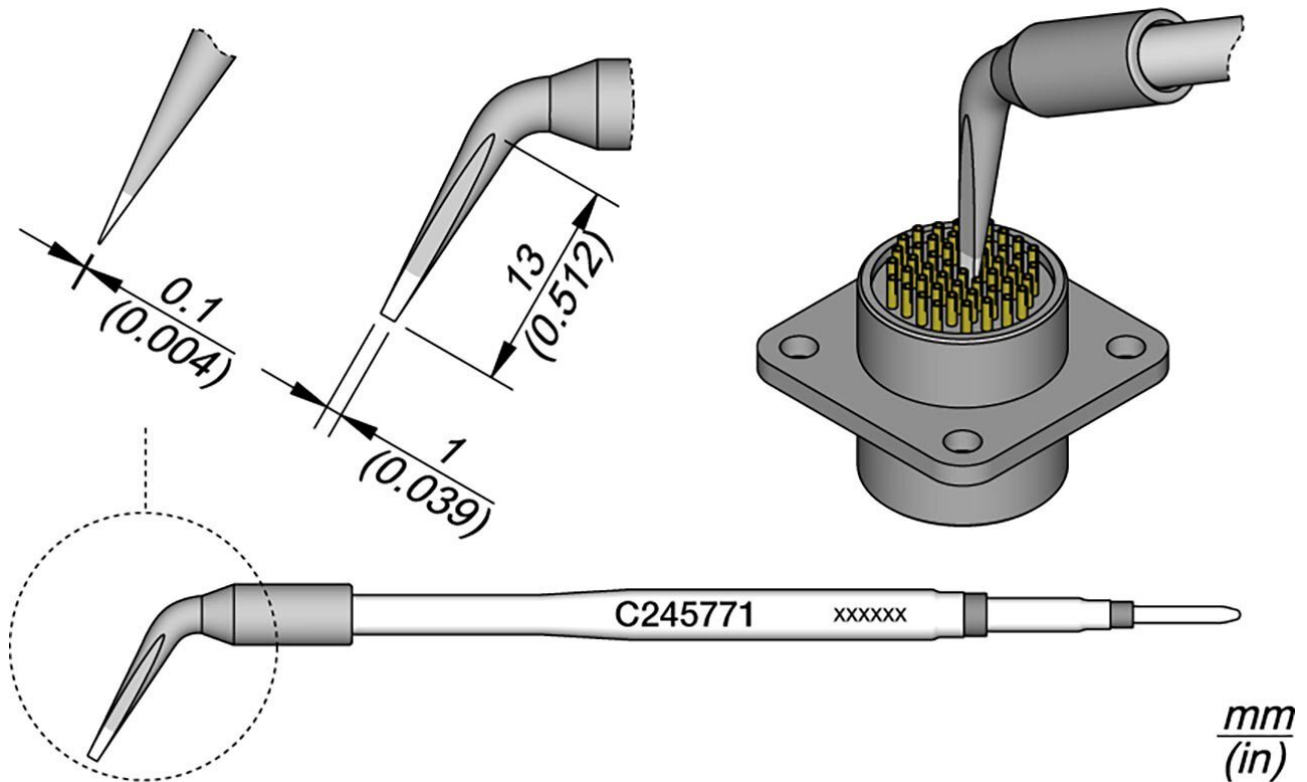


## Specjalne groty lutownicze serii C245 do lutownicy T245



- ze wzmocnioną warstwą z żelaza
- do zastosowań specjalnych

Numer artykułu.	WL30414
Model	C245-771
Producent	JBC
Numer artykułu producenta.	C245771
Dane producenta GPSR	JBC Soldering SL Ramón y Cajal 3 ES-08750 Molins De Rei www.jbctools.com
Długość z opakowaniem	110 mm
Szerokość z opakowaniem	12 mm
Wysokość z opakowaniem	12 mm
Jednostka sprzedaży	1 sztuka

Products for the electronic industry



Jednostka treści	1 sztuka
W zestawie bateria	nie
Seria produktów	C245
Seria wskazówek	C245
W tym zintegrowane ogrzewanie	tak
Wymiary końcówki	0,1 x 1 mm
Długość końcówki	13 mm
Całkowita długość końcówki lutowniczej	100 mm
Kształt końcówki	dłutowaty
Wyrównanie końcówek	kątowy
Pasująca rękojeść	T245
Zgodny z ESD	nie