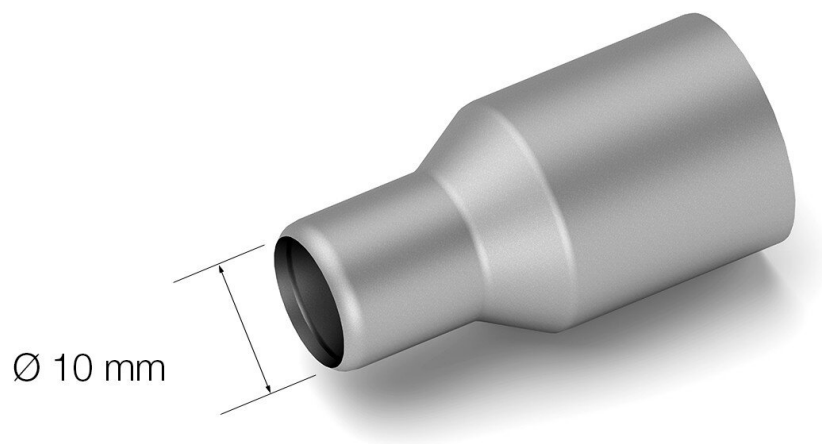


## Dysza na gorące powietrze do JT-2A

---



---

The straight hot air nozzle with a diameter of 10 mm is specially designed for the JT-T2A model from JBC. This nozzle enables precise work in soldering and desoldering processes by ensuring even heat distribution. Ideal for applications that require a concentrated supply of hot air, it offers reliable performance and durability. Perfect for professional users who value efficiency and accuracy. Discover the benefits of this high-quality hot air nozzle at Weidinger.eu.

<b>Numer artykułu.</b>	<b>WL30311</b>
Model	JN8417
Producent	JBC
Numer artykułu producenta.	JN8417
Dane producenta GPSR	JBC Soldering SL Ramón y Cajal 3

ES-08750 Molins De Rei  
www.jbctools.com

Długość z opakowaniem	60 mm
Szerokość z opakowaniem	35 mm
Wysokość z opakowaniem	27 mm
Jednostka sprzedaży	1 sztuka
Jednostka treści	1 sztuka
Średnica	10 mm
Średnica wewnętrzna	10 mm
Kształt końcówki	prosty
Pasująca rękojeść	JT
Zgodny z ESD	nie

## Inne wersje

Numer artykułu.	Średnica
WL13122	8 mm
WL30311	10 mm