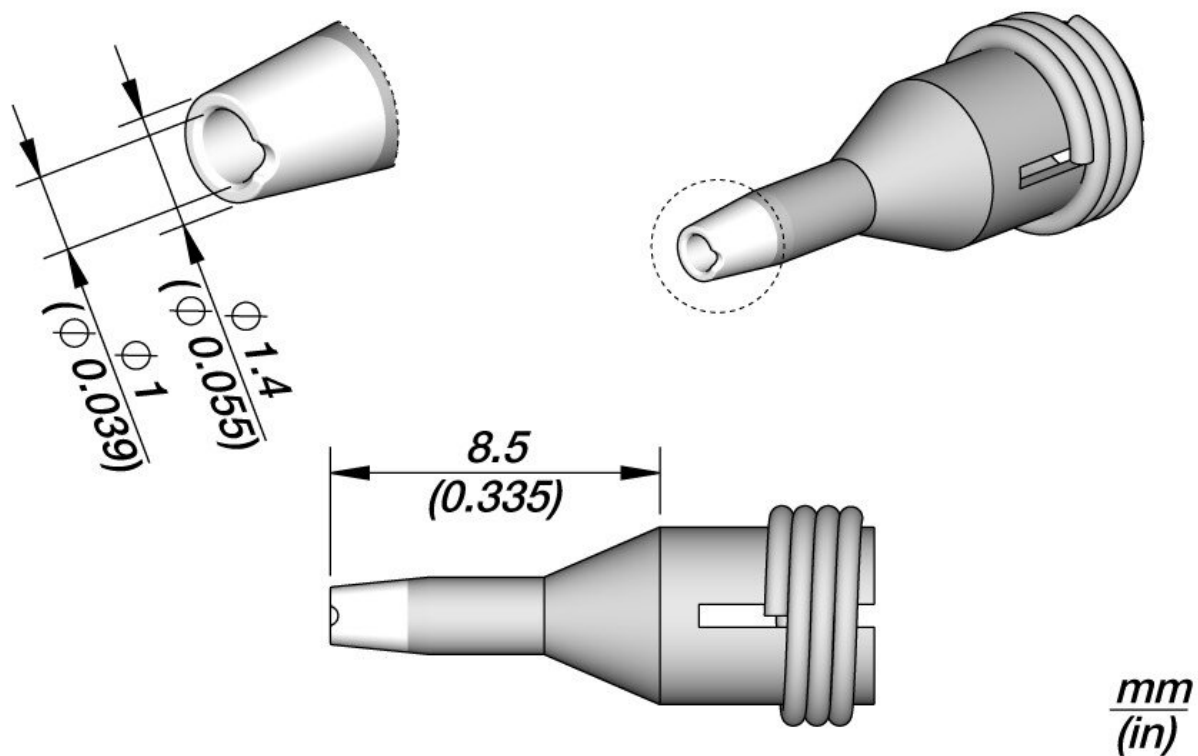


Dysza rozlutownicza do czyszczenia podkładki, śr.: 1 mm



- natychmiastowe nagrzewanie i doskonałe przenoszenie ciepła
 - Tryb uśpienia i spoczynku
 - do nakładania
- do odsysania lutu (czyszczenie podkładki)

Numer artykułu.	WL30214
Model	C360-013
Producent	JBC
Numer artykułu producenta.	C360013
Dane producenta GPSR	JBC Soldering SL Ramón y Cajal 3 ES-08750 Molins De Rei www.jbctools.com
Długość z opakowaniem	60 mm

Products for the electronic industry



Szerokość z opakowaniem	35 mm
Wysokość z opakowaniem	35 mm
Jednostka sprzedaży	1 sztuka
Jednostka treści	1 sztuka
W zestawie bateria	nie
Seria produktów	C360
Seria wskazówek	C360
Średnica wewnętrzna	1 mm
Średnica zewnętrzna	1,4 mm
Kształt końcówki	Forma specjalna
Wyrównanie końcówek	prosty
Odpowiednia kolba do rozlutowywania	DS360-A
Pasująca rękojeść	DS360
Pasująca rękojeść	DS360
Zgodny z ESD	nie