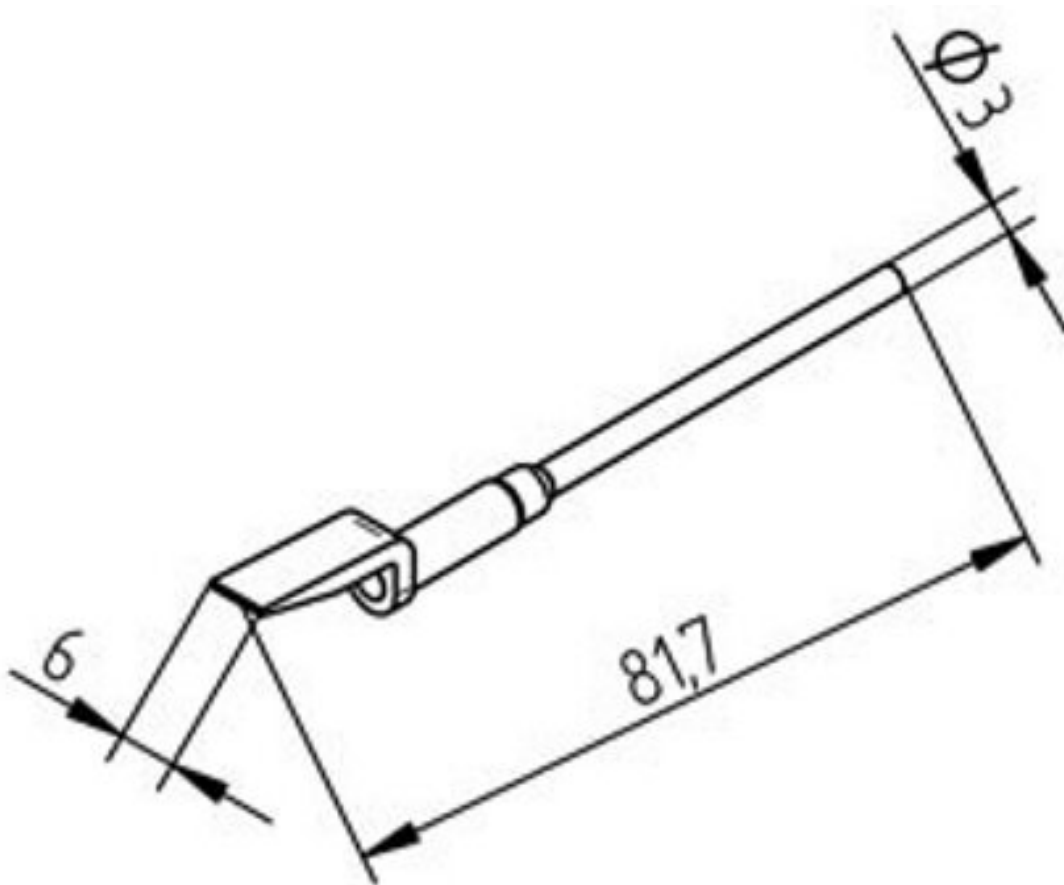


## Zestaw grotów wylutowniczych



- Zestaw grotów wylutowniczych SOIC 8 do i-CON, i-CON2 i DIGITAL 2000 A, w każdym zestawie pęseta rozlutownicza 40 lub CHIP tool, SMT UNIT 60 A/AS, MICRO-CON 60 iA, Rework 80 i SMD 8000 – w każdym zestawie pęseta rozlutownicza TC40
- Jednostka opakowaniowa z 1 grotom lutowniczym i opakowaniem SB

Numer artykułu.	<b>WL29908</b>
Model	452ED-LF060
Producent	ERSA
Numer artykułu producenta.	0452EDLF060/SB
Dane producenta GPSR	ERSA GmbH Leonhard-Karl-Strasse 24 DE-97877 Wertheim www.ersa.de

Długość z opakowaniem	140 mm
Szerokość z opakowaniem	80 mm
Wysokość z opakowaniem	10 mm
Jednostka sprzedaży	1 para
Jednostka treści	1 para
Całkowita długość	82 mm
W zestawie bateria	nie
Seria produktów	452
Zgodny z RoHS	tak
Rodzaj grotu lutowniczego	Końcówka do lutowania
Seria wskazówek	452
Średnica zewnętrzna	6 mm
Średnica wewnętrzna (wał)	3 mm
Kształt końcówki	Forma specjalna
Wyrównanie końcówek	prosty
Pasująca rękojeść	CHIP TOOL, SMD desoldering tweezers 40
Pasująca rękojeść	0430EDJ, Chip-Tool, TC 40
Zgodny z ESD	nie