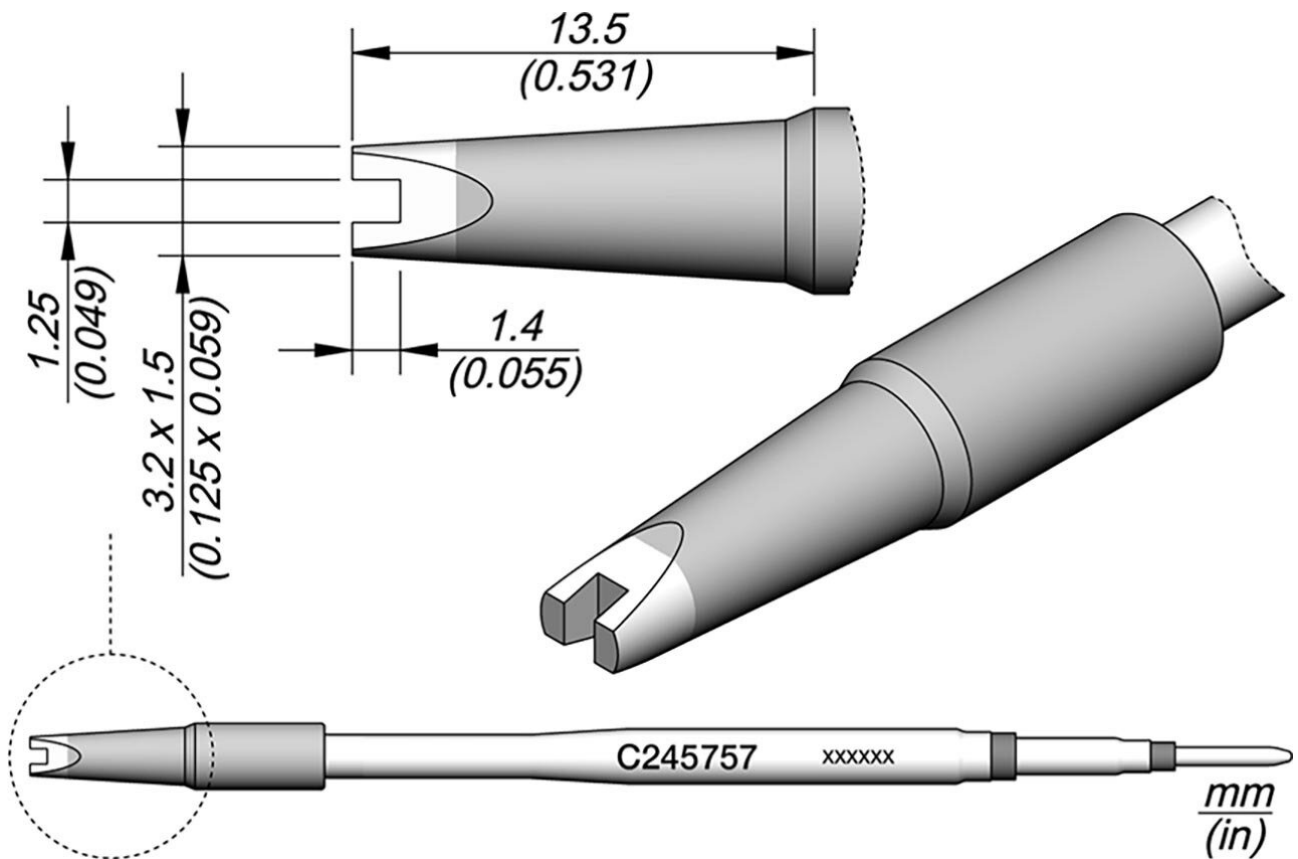


Specjalne groty lutownicze serii C245 do lutownicy T245



z nacięciem: 1,4 x 1,25 mm

Numer artykułu.	WL28584
Model	C245-757
Producent	JBC
Numer artykułu producenta.	C245757
Dane producenta GPSR	JBC Soldering SL Ramón y Cajal 3 ES-08750 Molins De Rei www.jbctools.com
Długość z opakowaniem	110 mm
Szerokość z opakowaniem	12 mm
Wysokość z opakowaniem	12 mm
Jednostka sprzedaży	1 sztuka

Products for the electronic industry



Jednostka treści	1 sztuka
W zestawie bateria	nie
Seria produktów	C245
Seria wskazówek	C245
W tym zintegrowane ogrzewanie	tak
Wymiary końcówki	3,2 x 1,5 mm
Długość końcówki	13,5 mm
Kształt końcówki	Forma specjalna
Wyrównanie końcówek	prosty
Odpowiednia lutownica	T245
Pasująca rękojeść	T245
Pasująca rękojeść	T245
Zgodny z ESD	nie