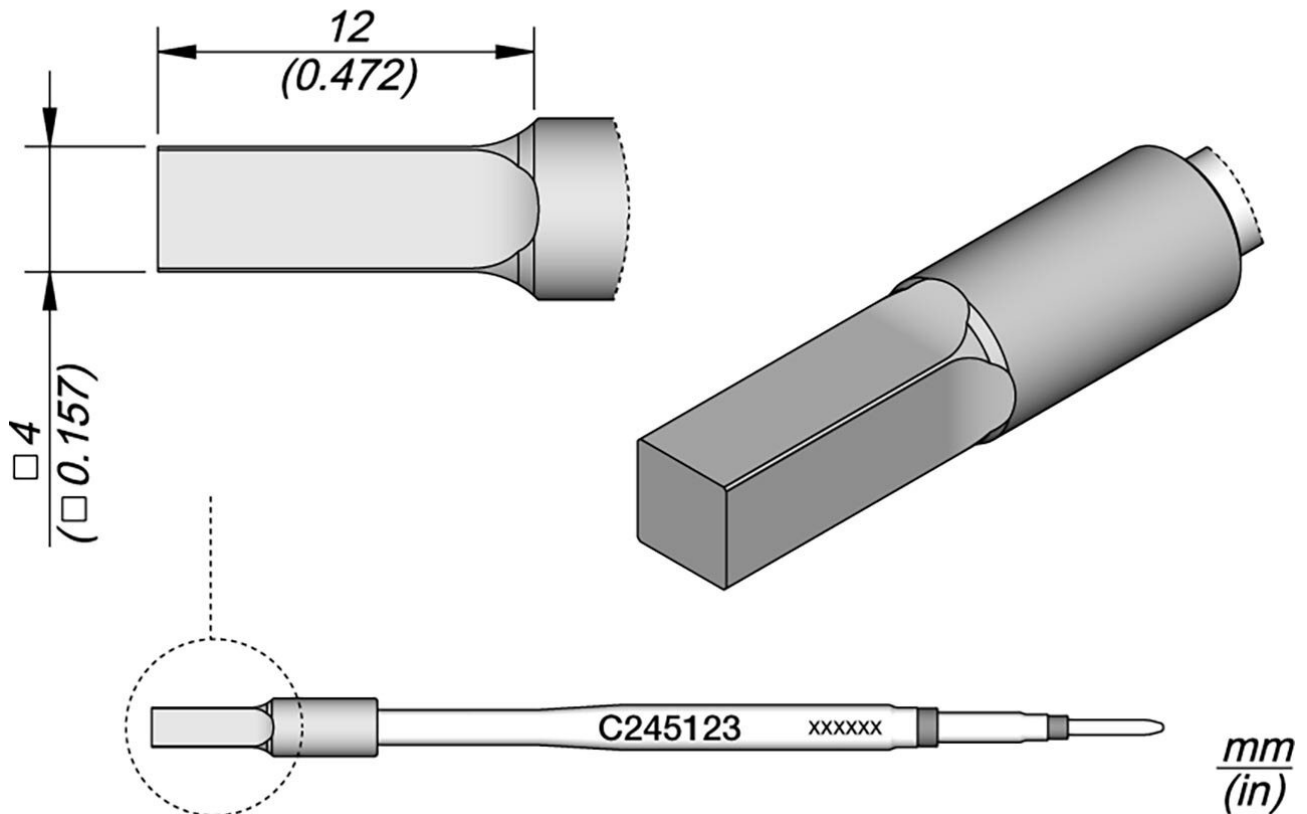


Specjalne groty lutownicze serii C245 do lutownicy T245

CHROME FINISH, DESIGNED FOR USE ON PLASTIC RIVETS



element chromowany, do nitów z tworzywa sztucznego

Numer artykułu.	WL28540
Model	C245-123
Producent	JBC
Numer artykułu producenta.	C245123
Dane producenta GPSR	JBC Soldering SL Ramón y Cajal 3 ES-08750 Molins De Rei www.jbctools.com
Długość z opakowaniem	110 mm
Szerokość z opakowaniem	12 mm
Wysokość z opakowaniem	12 mm

Products for the electronic industry



Jednostka sprzedaży	1 sztuka
Jednostka treści	1 sztuka
W zestawie bateria	nie
Seria produktów	C245
Seria wskazówek	C245
W tym zintegrowane ogrzewanie	tak
Wymiary końcówki	4 x 4 mm
Długość końcówki	12 mm
Kształt końcówki	Forma specjalna
Wyrównanie końcówek	prosty
Odpowiednia lutownica	T245
Pasująca rękojeść	T245
Pasująca rękojeść	T245
Zgodny z ESD	nie