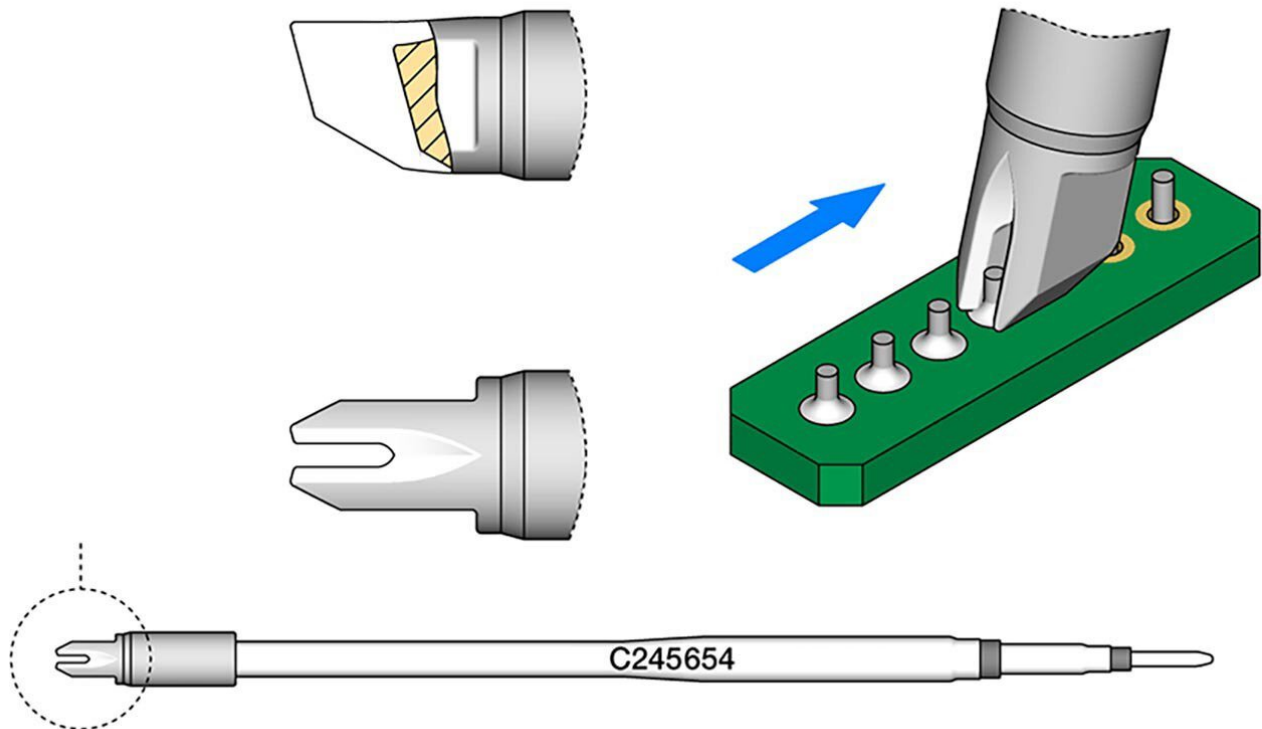


Grot lutowniczy przeciągany, 0,75 mm, C245654



Specjalny wkład do lutowania wleczonego przez otwory.

Wkład ten jest dłuższy o 20 mm od wkładu C245754.

Oferta wkładów C245 jest najbardziej rozbudowana z oferty JBC, zawiera wiele kształtów, rozmiarów i modeli specjalnych.

Nadają się do przelotowego lutowania komponentów lub do zastosowań wymagających dużej mocy, takich jak lutowanie płyt bazowych.

Współpracują one z końcówkami T245.

Końcówki JBC Long Life oferują błyskawiczne nagrzewanie, doskonałe przenoszenie ciepła i długą żywotność.

Numer artykułu.	WL28340
Model	2245-654 / C245-654
Producent	JBC
Numer artykułu producenta.	C245654
Dane producenta GPSR	JBC Soldering SL Ramón y Cajal 3 ES-08750 Molins De Rei www.jbctools.com
Długość z opakowaniem	110 mm
Szerokość z opakowaniem	12 mm
Wysokość z opakowaniem	12 mm
Jednostka sprzedaży	1 sztuka
Jednostka treści	1 sztuka
Seria produktów	C245
Seria wskazówek	C245
Kształt końcówki	Forma specjalna
Wyrównanie końcówek	prosty
Pasująca rękojeść	T245
Zgodny z ESD	nie