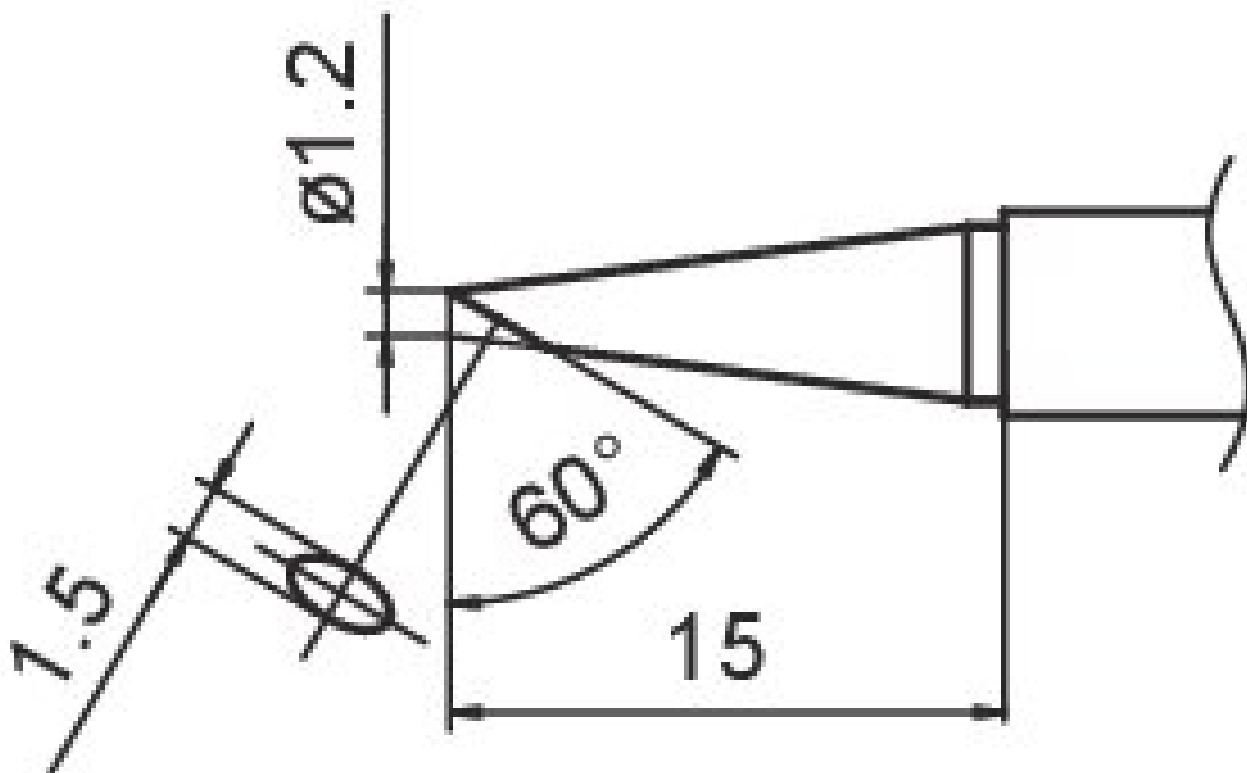


Grot lutowniczy do FM2027 i FM2028, śr. 1,2 mm, ścięty



- do lutownicy HAKKO FM 2027/2028

Numer artykułu.	WL27365
Model	T15-BC12
Producent	HAKKO
Numer artykułu producenta.	T15-BC12
Dane producenta GPSR	TBK - Technisches Büro Kullik GmbH Industriestrasse 27 DE-56276 Großmaiseid www.kullik.com/
Długość	220 mm
Szerokość	45 mm
Wysokość	7 mm
Jednostka sprzedaży	1 sztuka

Jednostka treści	1 sztuka
Seria produktów	T15
Seria wskazówek	T15
Średnica grotu lutowniczego	1,2 mm
Kształt końcówki	okrągły
Wyrównanie końcówek	fazowany
Pasująca rękojeść	FM-2027, FM-2028
Pasująca rękojeść	FM 2027, FM2028
Zgodny z ESD	nie