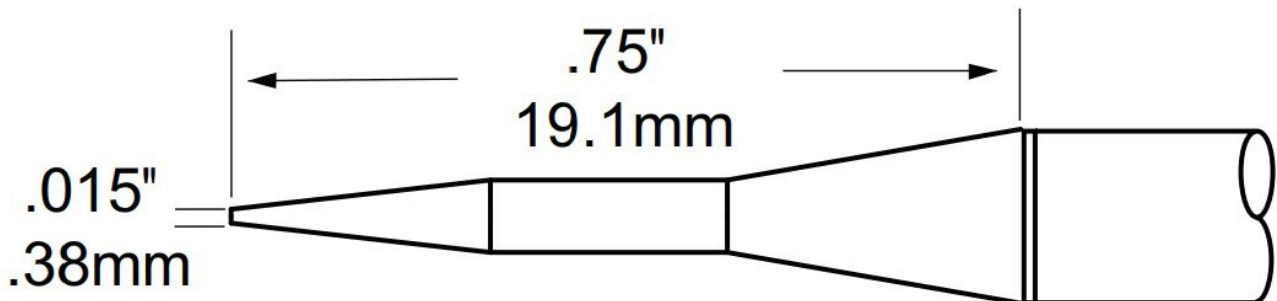


Para końcówek pęsety seria TxP, stożkowe 0,4 x 19,1 mm



Grot pęsetowy TxP jest standardowym grotem pęsetowym dla systemów lutowniczych Metcal z serii MFR. Groty TFP mają wartość temperatury 390°C. Metcal zaleca groty TFP do większości zastosowań. Końcówki pincetowe TCP mają temperaturę znamionową 450 °C i są zalecane do zastosowań wymagających wysokiej temperatury i termicznych. Mogą być używane z lutowiem ołowiowym i bezołwiowym. Technologia SmartHeat® firmy Metcal automatycznie dostosowuje poziomy mocy do wymagań aplikacji.

- nadaje się do MFR-1100 i MFR-2200
- nadaje się do ceramiki i zastosowań o wysokich wymaganiach termicznych

Numer artykułu.	WL27002
Model	TCP-CNP1
Producent	OKI
Numer artykułu producenta.	TCP-CNP1
Dane producenta GPSR	OK International Ltd Eagle Close, Chandlers Ford GB-SO53 4NF Hampshire www.ok-international.com
Jednostka sprzedaży	1 para
Jednostka treści	1 para
W zestawie bateria	nie
Seria produktów	Seria TxP
Temperatura (maks.)	471 °C
Seria wskaźówek	TxP
Długość końcówki	19,1 mm
Szerokość końcówki	0,4 mm
Średnica grotu lutowniczego	0,4 mm

Kształt końcówki	stożkowy
Wyrównanie końcówek	prosty
Temperatura końcówki	460 °C
Pasująca rękojeść	MFR-H4-TW
Zgodny z ESD	nie

Inne wersje

Numer artykułu.	Temperatura (maks.)
WL27563	366 °C
WL24754	421 °C
WL27002	471 °C