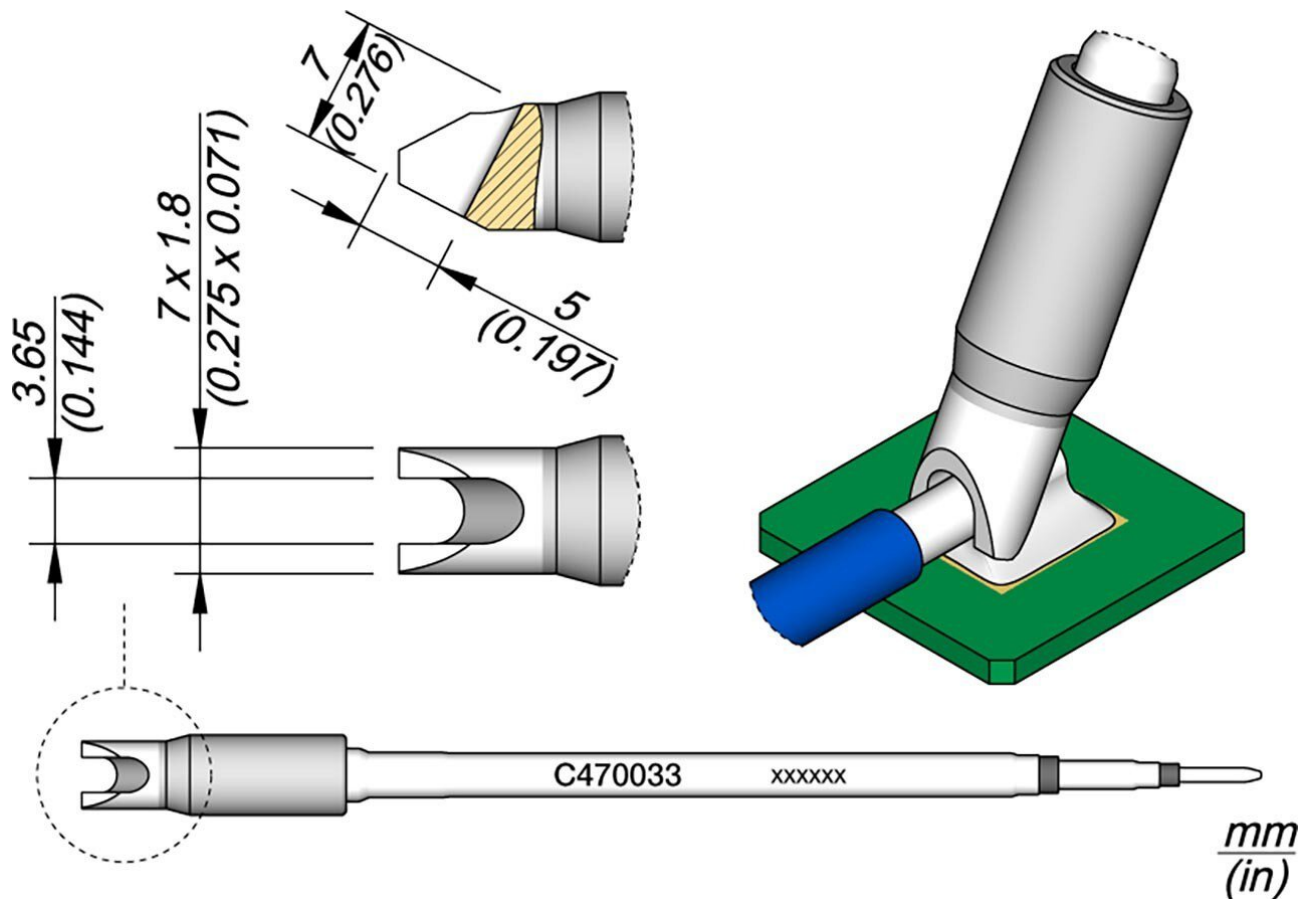


Grot lutowniczy, cylindryczny, śr. 3,65 mm



do stosowania w temperaturze do 500°C z jednostką zasilającą HDE (wcześniej HD-4700)

- z nacięciem 3,65 mm
- Specjalny grot lutowniczy do przewodu zewnętrznego podłączonego do obudowy

Numer artykułu.	WL26084
Model	C470-033
Producent	JBC
Numer artykułu producenta.	C470033
Dane producenta GPSR	JBC Soldering SL Ramón y Cajal 3 ES-08750 Molins De Rei www.jbctools.com
Długość z opakowaniem	183 mm

Products for the electronic industry



Szerokość z opakowaniem	60 mm
Wysokość z opakowaniem	34 mm
Jednostka sprzedaży	1 sztuka
Jednostka treści	1 sztuka
W zestawie bateria	nie
Seria produktów	C470
Seria wskazówek	C470
W tym zintegrowane ogrzewanie	tak
Wymiary końcówki	7 x 1,8 mm
Kształt końcówki	walcowaty
Wyrównanie końcówek	prosty
Pasująca rękojeść	T470
Pasująca rękojeść	T470
Zgodny z ESD	nie