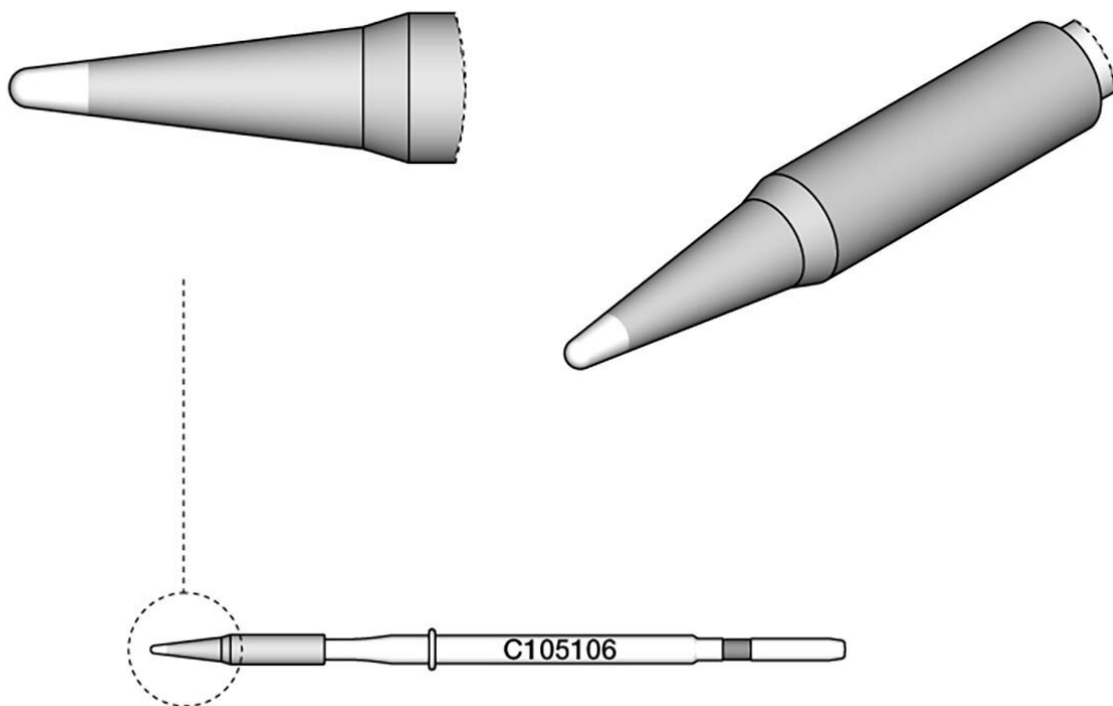


Grot lutowniczy stożkowy, śr.: 0,5 mm, element prosty, okrągły



Groty lutownicze z serii C105 są najmniejszymi grotami z serii JBC i idealnie się nadają do lutowania i naprawy bardzo małych elementów. Te elementy są kompatybilne z urządzeniami ręcznymi nano NT105 i NP105

Numer artykułu.	WL25864
Model	C105-106
Producent	JBC
Numer artykułu producenta.	C105106
Dane producenta GPSR	JBC Soldering SL Ramón y Cajal 3 ES-08750 Molins De Rei www.jbctools.com
Długość z opakowaniem	106 mm
Szerokość z opakowaniem	45 mm

Products for the electronic industry



Wysokość z opakowaniem	12 mm
Jednostka sprzedaży	1 sztuka
Jednostka treści	1 sztuka
Seria produktów	C105
Seria wskazówek	C105
W tym zintegrowane ogrzewanie	tak
Długość końcówki	5 mm
Średnica grotu lutowniczego	0,5 mm
Kształt końcówki	stożkowy
Wyrównanie końcówek	prosty
Pasujące pęsety do rozlutowywania	NT105, NP105
Pasująca rękojeść	NP105, NT105
Pasująca rękojeść	NT105, NP105
Zgodny z ESD	nie