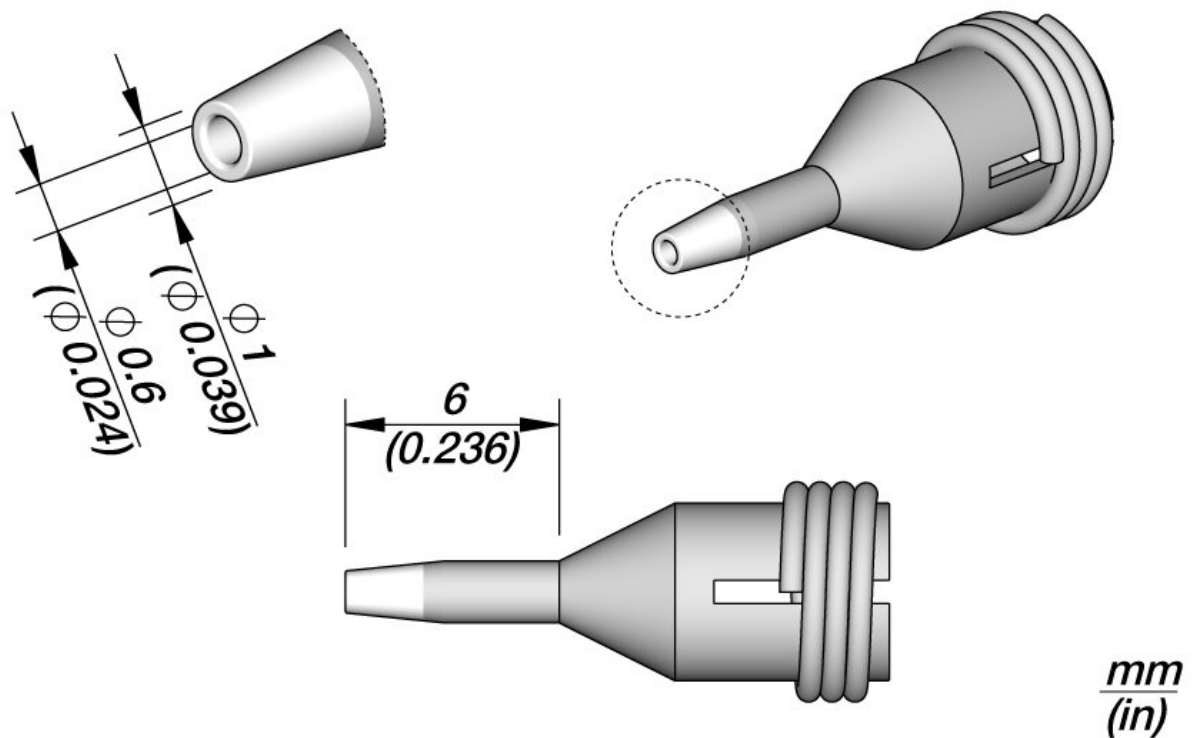


Dysza rozlutownicza, śr.: 0,6 mm, otwór przelotowy



The C360-001 desoldering tip from JBC was developed for use with the DS360 micro desoldering iron. It is part of the C360 tip series and is specially designed for precise desoldering work on fine pins.

Thanks to the very short heat-up time and efficient heat transfer, the tip enables controlled and clean removal of solder. The robust design also ensures a long service life in daily use.

The special straight shape of the tip has an inner diameter of 0.6 mm and an outer diameter of 1 mm and is suitable for pins with a maximum diameter of 0.4 mm. The plug-in tip is compatible with the JBC DS360-A micro desoldering iron and the DS360 handpiece.

- natychmiastowe nagrzewanie i doskonałe przenoszenie ciepła
- Tryb uśpienia i spoczynku
- do nakładania

Numer artykułu.	WL25286
Model	C360-001
Producent	JBC
Numer artykułu producenta.	C360001
Dane producenta GPSR	JBC Soldering SL Ramón y Cajal 3 ES-08750 Molins De Rei www.jbctools.com
Długość z opakowaniem	60 mm
Szerokość z opakowaniem	35 mm
Wysokość z opakowaniem	35 mm
Jednostka sprzedaży	1 sztuka
Jednostka treści	1 sztuka
W zestawie bateria	nie
Seria produktów	C360
Seria wskazówek	C360
Średnica wewnętrzna	0,6 mm
Średnica zewnętrzna	1 mm
Aplikacje napiwkowe	do pinu, śr. maks.: 0,4 mm
Kształt końcówki	Forma specjalna
Wyrównanie końcówek	prosty
Odpowiednia kolba do rozlutowywania	DS360-A
Pasująca rękkojeść	DS360
Pasująca rękkojeść	DS360
Zgodny z ESD	nie