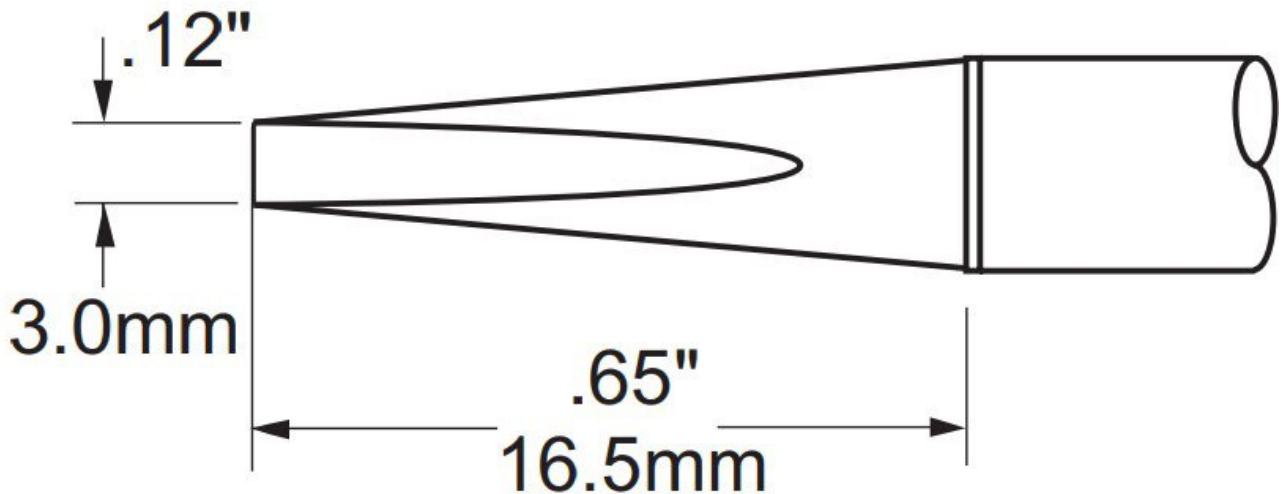


Grot lutowniczy seria PHT kształt dłuta długi 30°, 3 x 16,5 mm



Grot lutowniczy PHT-751367 z serii PHT firmy OKI to dłutowaty, kątowy grot o kącie 30° i długości 16,5 mm oraz szerokości 3 mm. Został zaprojektowany do większości standardowych zastosowań i jest szczególnie odpowiedni do precyzyjnej pracy na średniej wielkości złączach lutowniczych.

Grot jest kompatybilny z uchwytami PS-900 i PS-CA1 i zapewnia równomierne rozprowadzanie ciepła w celu czystego, powtarzalnego lutowania. Solidna konstrukcja zapewnia długą żywotność i stałą jakość lutowania, nawet przy wielokrotnym użyciu.

PHT-751367 jest idealny do napraw, procesów produkcyjnych lub prototypowania, gdzie wymagany jest precyzyjny i niezawodny grot lutowniczy.

- dla większości standardowych zastosowań

Numer artykułu.	WL24796
Model	PHT-751367
Producent	OKI
Numer artykułu producenta.	PHT-751367
Dane producenta GPSR	OK International Ltd Eagle Close, Chandlers Ford GB-SO53 4NF Hampshire www.ok-international.com
Jednostka sprzedaży	1 sztuka
Jednostka treści	1 sztuka

W zestawie bateria	nie
Seria produktów	Seria PHT
Seria wskazówek	PHT
Kąt (końcówka lutownicy)	30 °
Długość końcówki	16,5 mm
Szerokość końcówki	3 mm
Kształt końcówki	dłutowaty
Wyrównanie końcówek	kątowy
Pasująca rękojeść	PS-900, PS-CA1
Zgodny z ESD	nie