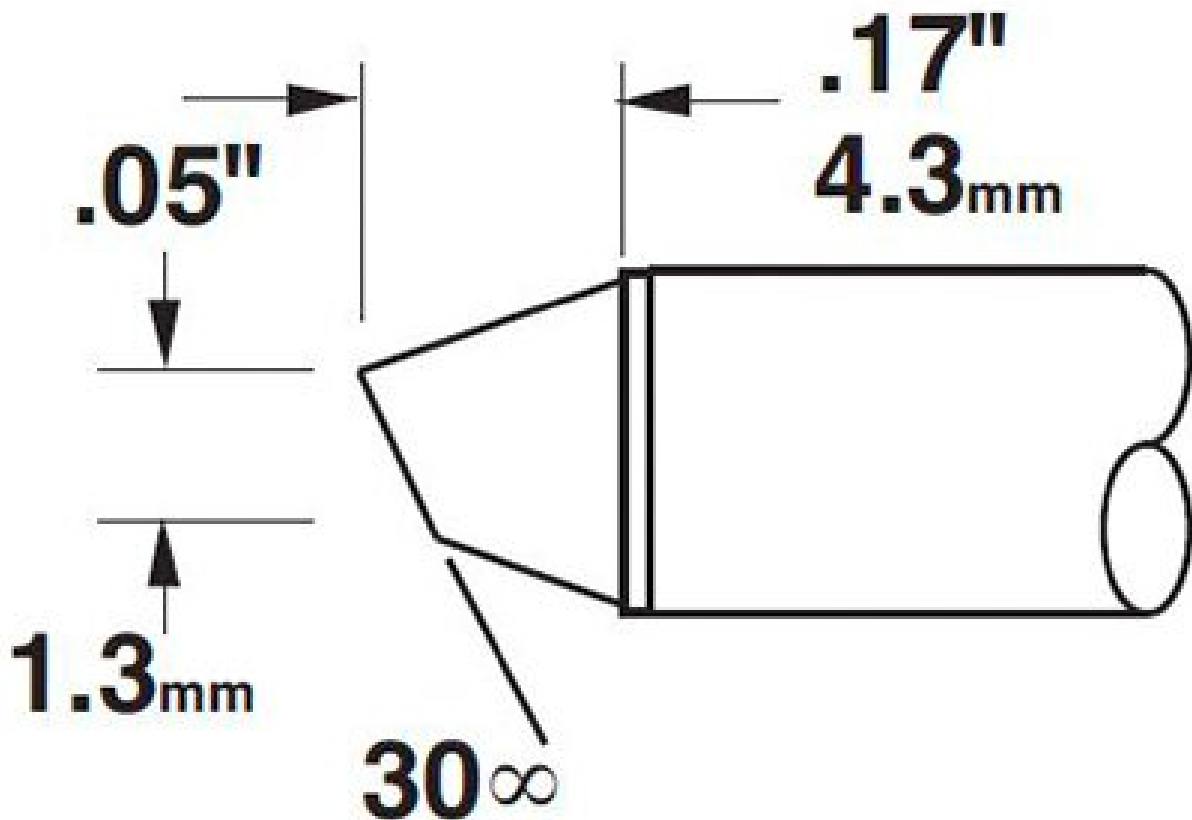


Końcówka do lutowania dla serii MX 700/412 °C, z wbudowaną grzałką



numer pozycji	WL24410
Model	STTC-115
Producent	METCAL
Numer artykułu producenta	STTC-115
Informacje o producencie GPSR	OK International Ltd Eagle Close, Chandlers Ford GB-SO53 4NF Hampshire www.metcal.com
Jednostka sprzedaży	1 sztuka
Jednostka zawartości	1 sztuka
maksymalna temperatura końcówki lutowniczej	412 °C
z wbudowanym ogrzewaniem	tak

Products for the electronic industry



Kształt spiczasty	dłutowaty
Ustawienie ostrza	fazowany
odpowiedni chwyt	MX Serie 700
Zgodność z ESD	nie

