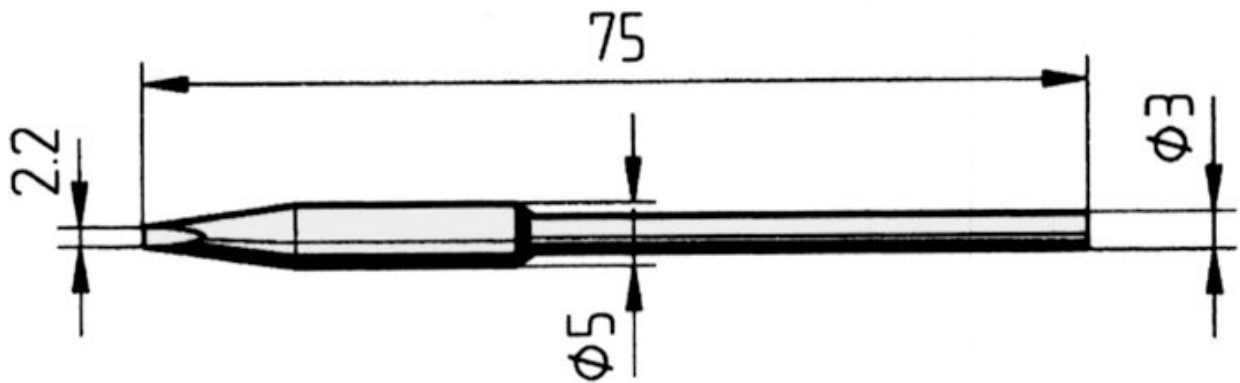


## Grot lutowniczy LF-ERSADUR



- Grot do lutowania ciągłego z powłoką ERSADUR-LF o zwiększonej żywotności
- do stacji lutowniczych TWIN 40 A/AS, SMT UNIT 60 A/AS (kolba lutownicza Micro tool), Rework 80, SMD 8000 (kolba lutownicza CTA 20), MICRO-CON 60 iA (kolba lutownicza Micro tool), TWIN 80 A (kolba lutownicza Micro tool), ANALOG 20 (kolba lutownicza Micro tool) i DIGITAL 2000 A (kolba lutownicza Micro tool)
- Jednostka opakowaniowa z 1 grottem lutowniczym i opakowaniem SB

Numer artykułu.	WL23750
Model	212FD-LF
Producent	ERSA
Numer artykułu producenta.	0212FDLF/SB
Dane producenta GPSR	ERSA GmbH Leonhard-Karl-Strasse 24 DE-97877 Wertheim www.ersa.de
Długość	75 mm
Długość z opakowaniem	100 mm
Szerokość z opakowaniem	60 mm
Wysokość z opakowaniem	5 mm
Jednostka sprzedaży	1 sztuka
Jednostka treści	1 sztuka
Całkowita długość	75 mm

Products for the electronic industry



W zestawie bateria	nie
Seria produktów	212
Zgodny z RoHS	tak
Seria wskazówek	212
Średnica zewnętrzna (wał)	3 mm
Średnica grotu lutowniczego	2,2 mm
Kształt końcówki	dłutowaty
Wyrównanie końcówek	prosty
Powłoka końcówki lutowniczej	Końcówka do lutowania
Pasująca rękojeść	MICRO-TOOL
Zgodny z ESD	nie