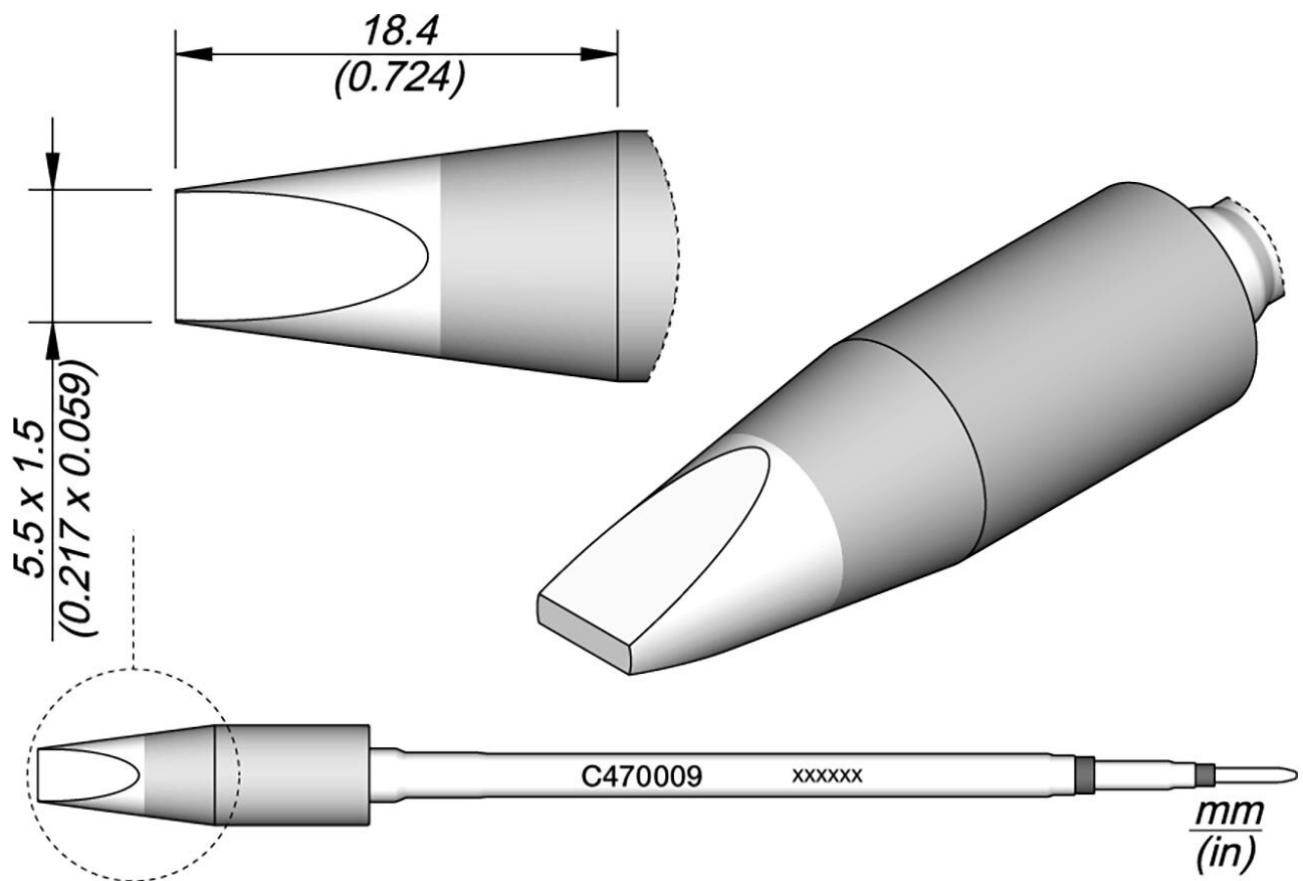


Grot lutowniczy w kształcie dłuta 5,5 x 1,5 mm



do stosowania w temperaturze do 500°C z jednostką zasilającą HDE (wcześniej HD-4700)

Numer artykułu.	WL23657
Model	C470-009
Producent	JBC
Numer artykułu producenta.	C470009
Dane producenta GPSR	JBC Soldering SL Ramón y Cajal 3 ES-08750 Molins De Rei www.jbctools.com
Długość z opakowaniem	183 mm
Szerokość z opakowaniem	60 mm
Wysokość z opakowaniem	34 mm

Products for the electronic industry



Jednostka sprzedaży	1 sztuka
Jednostka treści	1 sztuka
W zestawie bateria	nie
Seria produktów	C470
Seria wskazówek	C470
W tym zintegrowane ogrzewanie	tak
Wymiary końcówki	5,5 x 1,5 mm
Długość końcówki	18,4 mm
Całkowita długość końcówki lutowniczej	120 mm
Kształt końcówki	dłutowaty
Wyrównanie końcówek	prosty
Odpowiednia lutownica	T470
Pasująca rękojeść	T470
Pasująca rękojeść	T470
Zgodny z ESD	nie