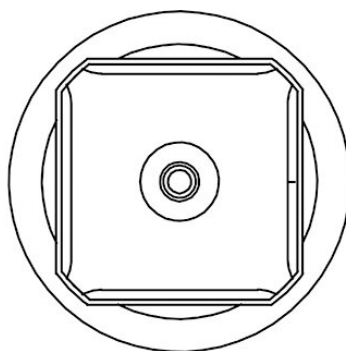
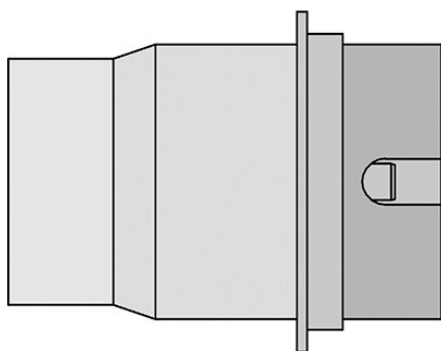


## NQT25 Dysza na gorące powietrze, ogrzewanie 4 stron, 18 x 18 mm



NQT25

- do typu TQFP, bez wystających krawędzi
- ogrzewanie 4 stron
- z płytką do wstępnego nagrzewania 18 x 18 mm

Numer artykułu.	<b>WL23641</b>
Model	NQT-25
Producent	WELLER
Numer artykułu producenta.	T0058750742N
Dane producenta GPSR	WELLER Tools GmbH Carl-Benz-Strasse 2 DE-74354 Besigheim www.weller.eu
Jednostka sprzedaży	1 sztuka
Jednostka treści	1 sztuka
W zestawie bateria	nie
Seria produktów	Dysza na gorące powietrze NQT
Długość końcówki	18 mm
Długość końcówki w calach	0,709 in
Szerokość końcówki	18 mm
Szerokość końcówki w calach	0,709 in
Kształt końcówki	dysza gorącego powietrza
Wyrównanie końcówek	prosty
Pasująca rękojeść	HAP 2, HAP 3, HAP 3000