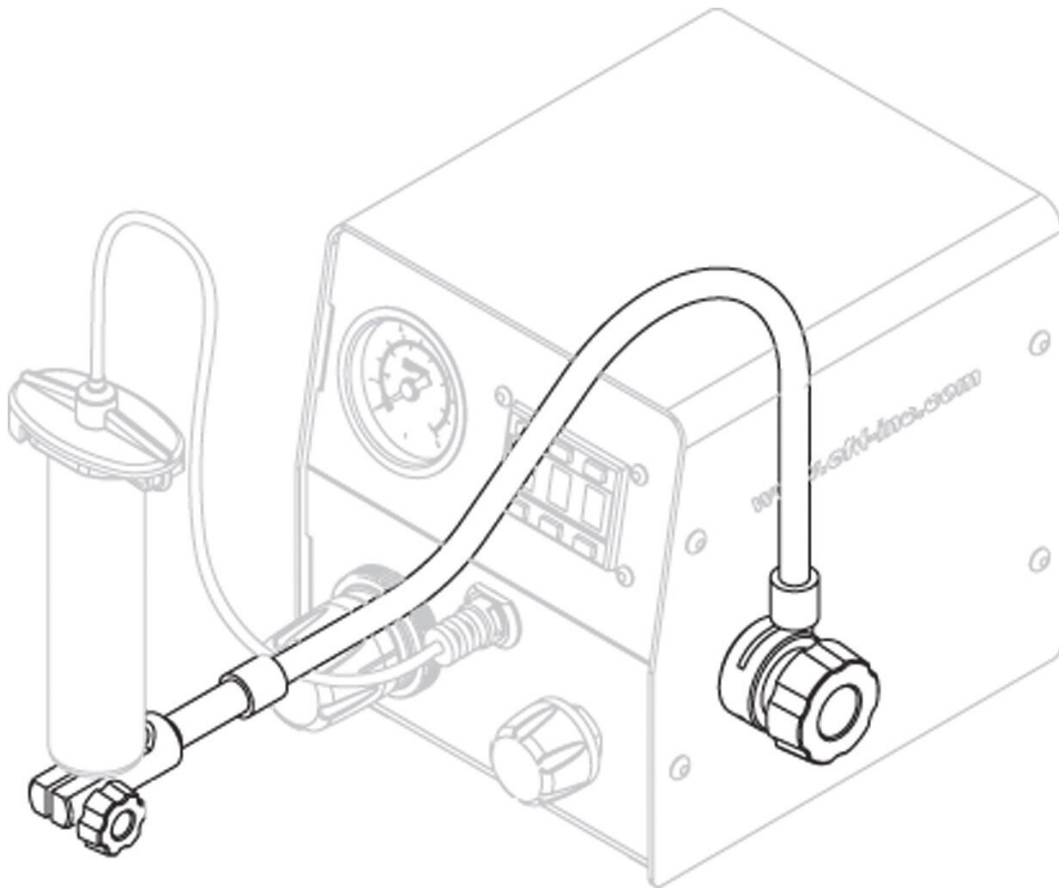


## Uchwyt kartridża z elastycznym ramieniem dla Ultimius I-II i V



Syringe barrel holder / flexible arm  
for dispensers 1400 and 2400

<b>Numer artykułu.</b>	<b>WL23259</b>
Model	7017105
Producent	NORDSON EFD
Numer artykułu producenta.	7017105
Dane producenta GPSR	Nordson Deutschland GmbH Kapellenstraße 12 DE-85622 Feldkirchen www.nordson.com
Jednostka sprzedaży	1 sztuka
Jednostka treści	1 sztuka

Products for the electronic industry

