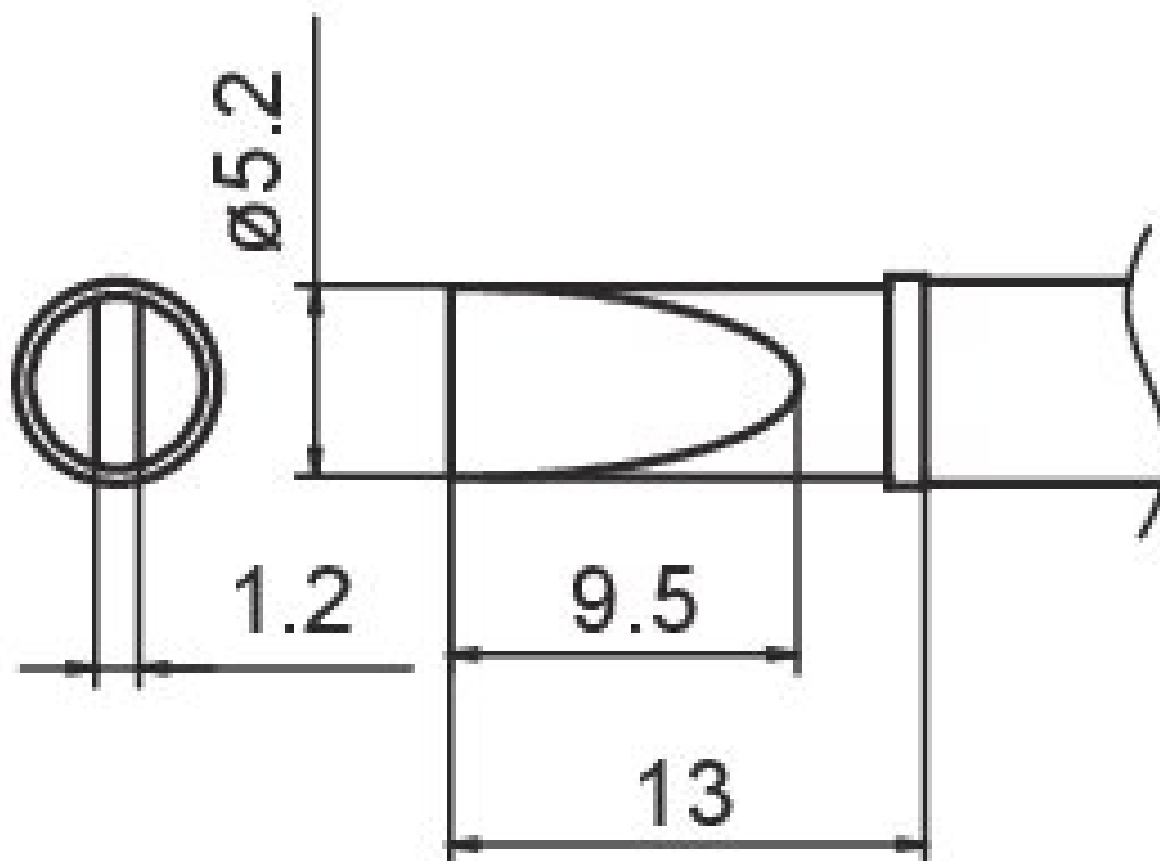


## Grot lutowniczy do FM2027 i FM2028, 5,2 x 1,2 mm, długi kształt



- do lutownicy HAKKO FM 2027/2028

Numer artykułu.	WL22962
Model	T12-DL52 / T15-DL52
Producent	HAKKO
Numer artykułu producenta.	T15-DL52
Dane producenta GPSR	TBK - Technisches Büro Kullik GmbH Industriestrasse 27 DE-56276 Großmaiseid www.kullik.com/
Długość	220 mm

Products for the electronic industry



Szerokość	45 mm
Wysokość	7 mm
Jednostka sprzedaży	1 sztuka
Jednostka treści	1 sztuka
W zestawie bateria	nie
Seria produktów	T15
Seria wskazówek	T15
Wymiary końcówki	5,2 x 1,2 mm
Kształt końcówki	dłutowaty
Wyrównanie końcówek	prosty
Pasująca rękojeść	FM-2027, FM-2028
Zgodny z ESD	nie