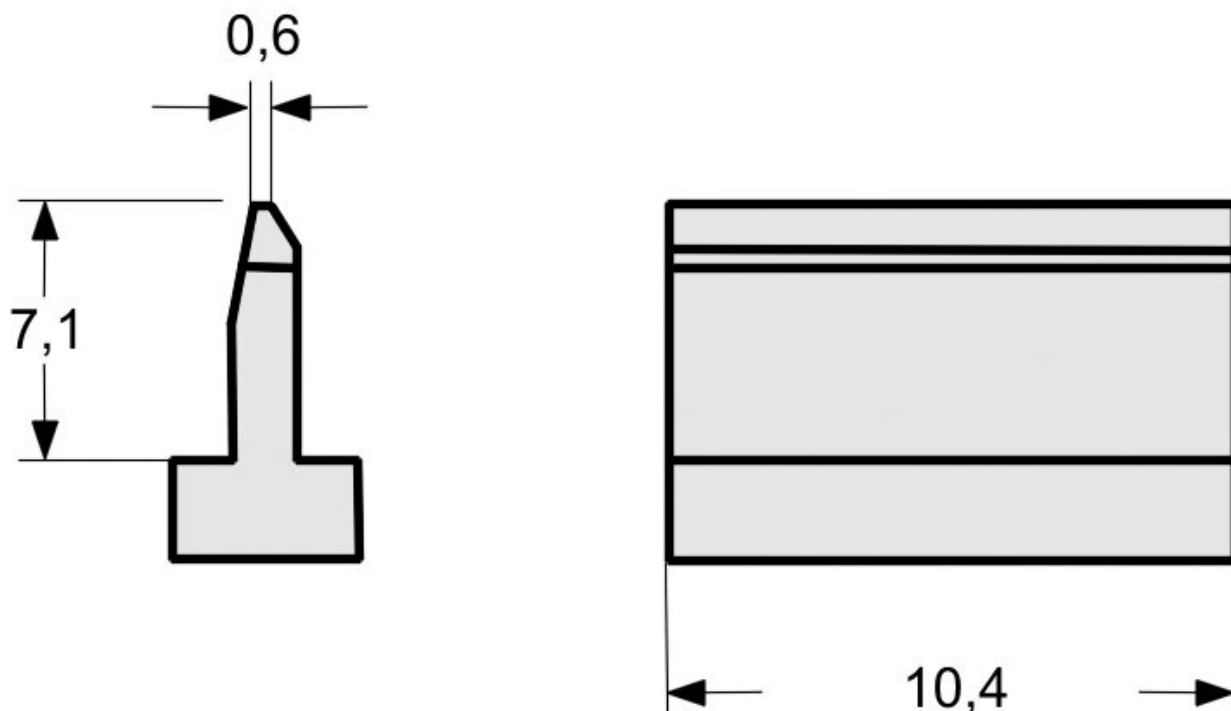


SMT01 Grot lutowniczy do czyszczenia PAD, szerokość 10,4 mm



- do czyszczenia PAD
- Do WSP 80, WP 80, WP 80IG, WP 120, WP 120IG, WXP 120 należy zamówić dodatkowo odpowiednią tuleję na grot oraz grot wkręcany M4

numer pozycji	WL22759
Model	LT SMT01
Producent	WELLER
Numer artykułu producenta	T0054450199N
Informacje o producencie GPSR	WELLER Tools GmbH Carl-Benz-Strasse 2 DE-74354 Besigheim www.weller.eu
Jednostka sprzedaży	1 sztuka
Jednostka zawartości	1 sztuka
Seria produktów	Seria LT-SMT

Products for the electronic industry



Rodzaj ostrza	HM
Seria grotów	LT-SMD
Długość ostrza	7,1 mm
Długość ostrza	0,28 in
Szerokość ostrza	10,4 mm
Szerokość ostrza	0,409 in
Grubość ostrza	0,6 mm
Grubość ostrza	0,02 in
Kształt spiczasty	SMT
Ustawienie ostrza	prosty
Odpowiednia rękojeść	WP 80, WSP 80, WXP 80
odpowiedni chwyt	WSP 80, WP 80 und WP 80IG, WP 120, WP 120IG, WXP 120
Zgodność z ESD	nie