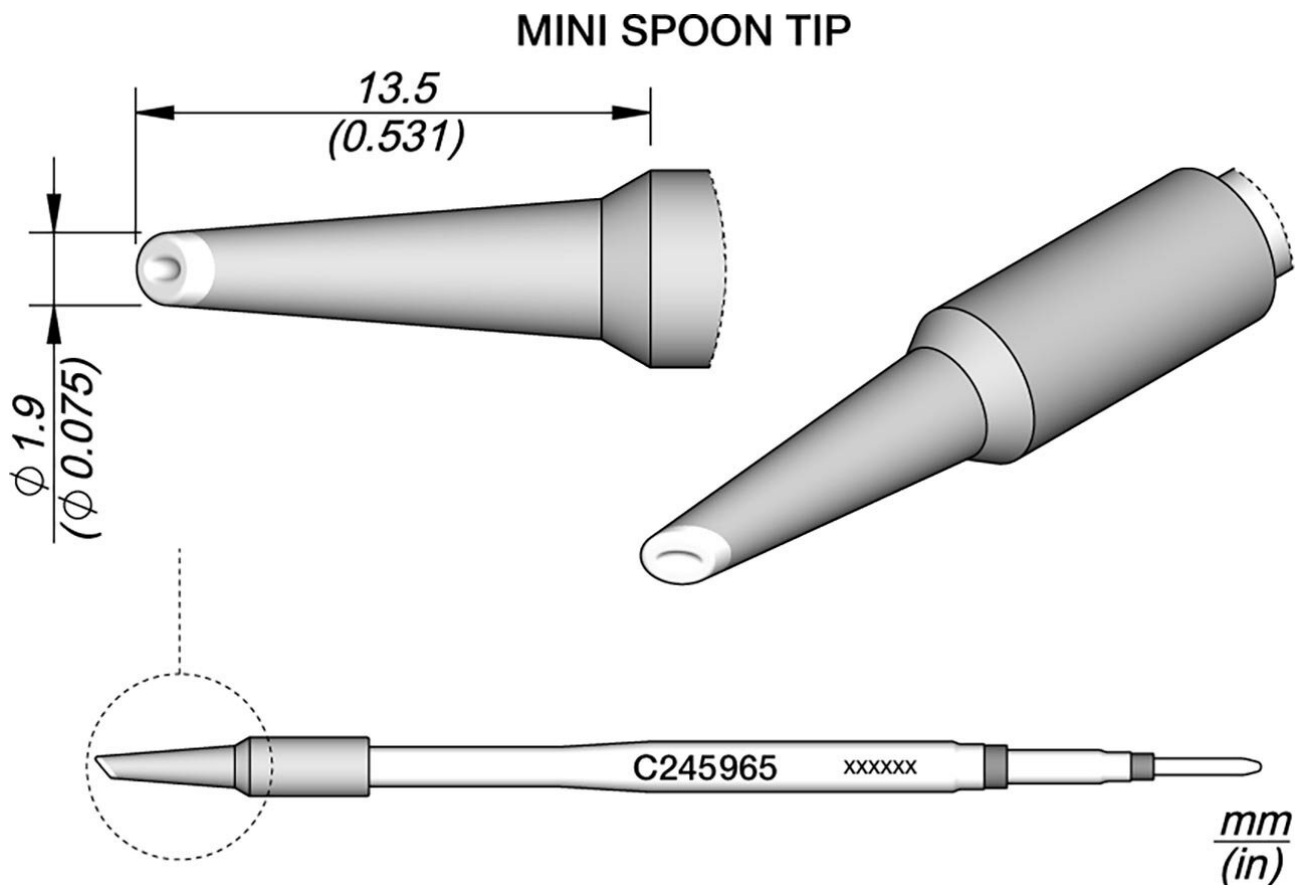


Grot lutowniczy, kształt łyżki, śr.: 1,9 mm



Groty lutownicze z serii C245 do kolb lutowniczych T245 (dawniej AD-2245). Elementy przeznaczone do ogólnych prac związanych z lutowaniem. Uchwyt do odkładania wyposażony w tryb uśpienia i spoczynku.

Grot do zbierania lutu do elementów typu fine pitch

Numer artykułu.	WL22524
Model	C245-965
Producent	JBC
Numer artykułu producenta.	C245965
Dane producenta GPSR	JBC Soldering SL Ramón y Cajal 3 ES-08750 Molins De Rei www.jbctools.com
Długość z opakowaniem	110 mm

Products for the electronic industry



Szerokość z opakowaniem	12 mm
Wysokość z opakowaniem	12 mm
Jednostka sprzedaży	1 sztuka
Jednostka treści	1 sztuka
W zestawie bateria	nie
Seria produktów	C245
Seria wskazówek	C245
W tym zintegrowane ogrzewanie	tak
Długość końcówki	13,5 mm
Całkowita długość końcówki lutowniczej	100 mm
Średnica grotu lutowniczego	1,9 mm
Aplikacje napiwkowe	do Fine Pitch
Kształt końcówki	faseta
Wyrównanie końcówek	fazowany
Odpowiednia lutownica	T245
Pasująca rękojeść	T245
Pasująca rękojeść	T245
Zgodny z ESD	nie