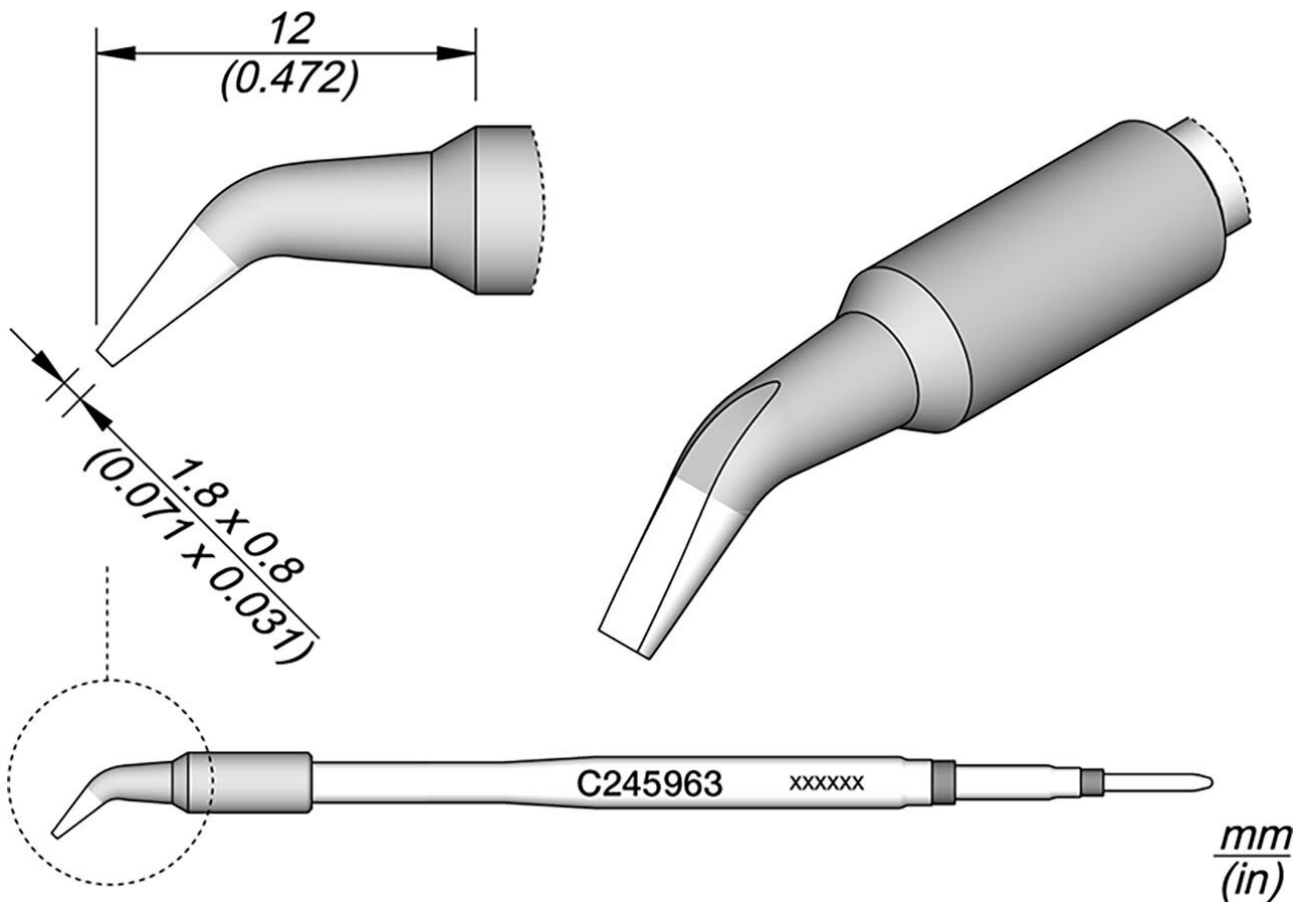


## Grot lutowniczy wygięty 1,8 x 0,8 mm



Groty lutownicze z serii C245 do kolb lutowniczych T245 (dawniej AD-2245). Elementy przeznaczone do ogólnych prac związanych z lutowaniem. Uchwyt do odkładania wyposażony w tryb uśpienia i spoczynku.

|                            |   |
|----------------------------|---|
| Numer artykułu.            | WL22516   |
| Model                      | C245-963  |
| Producent                  | JBC   |
| Numer artykułu producenta. | C245963   |
| Dane producenta GPSR       | JBC Soldering SL<br>Ramón y Cajal 3<br>ES-08750 Molins De Rei<br>www.jbctools.com |
| Długość z opakowaniem      | 110 mm  |

Products for the electronic industry



|  |              |
|--|--------------|
| Szerokość z opakowaniem                | 12 mm        |
| Wysokość z opakowaniem                 | 12 mm        |
| Jednostka sprzedaży                    | 1 sztuka     |
| Jednostka treści                       | 1 sztuka     |
| W zestawie bateria                     | nie          |
| Seria produktów                        | C245         |
| Seria wskazówek                        | C245         |
| W tym zintegrowane ogrzewanie          | tak          |
| Wymiary końcówki                       | 1,8 x 0,8 mm |
| Długość końcówki                       | 12 mm        |
| Całkowita długość końcówki lutowniczej | 100 mm       |
| Kształt końcówki                       | dłutowaty    |
| Wyrównanie końcówek                    | kątowy       |
| Odpowiednia lutownica                  | T245         |
| Pasująca rękojeść                      | T245         |
| Pasująca rękojeść                      | T245         |
| Zgodny z ESD                           | nie          |