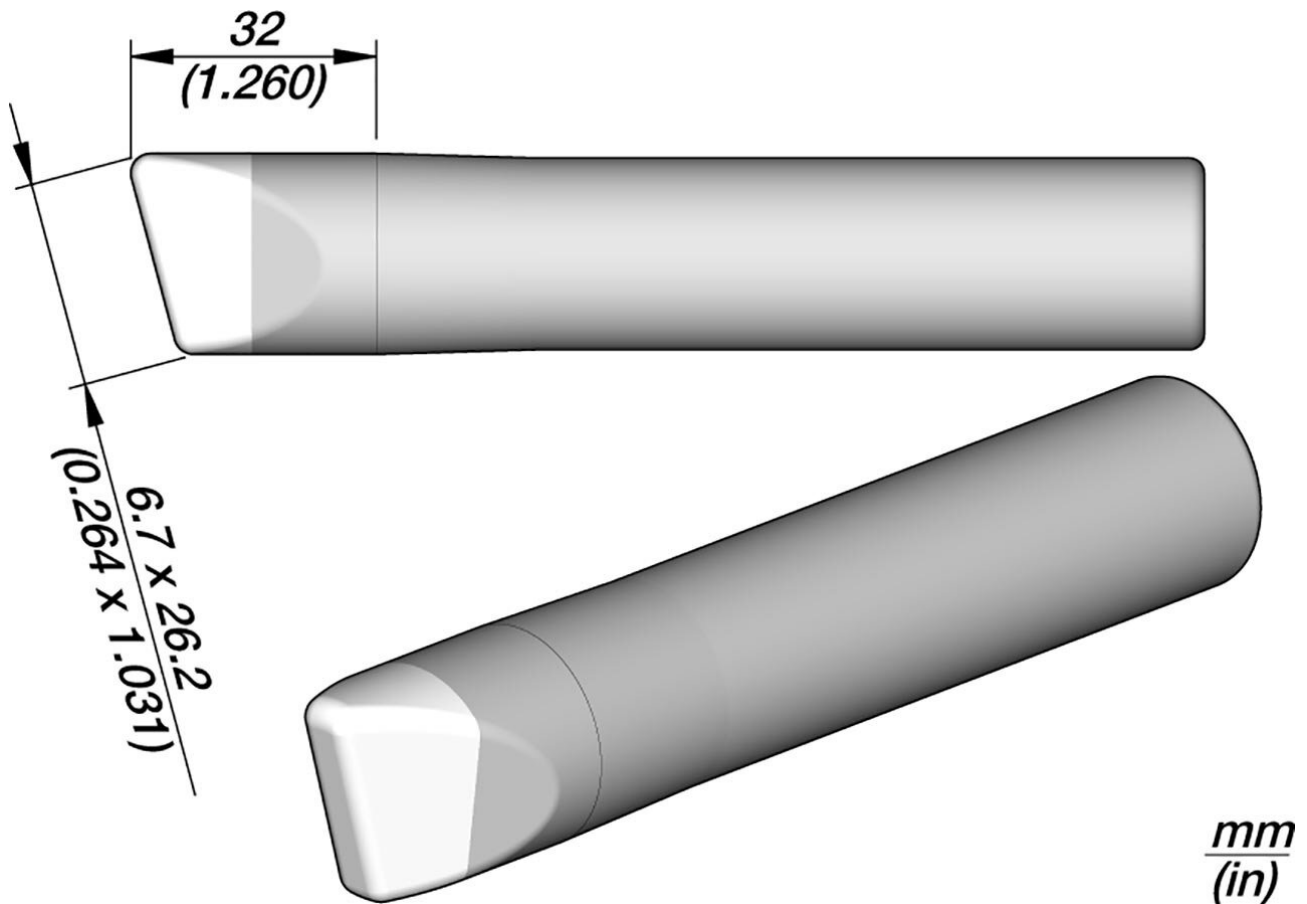


Grot lutowniczy do 325 S LD, seria CLASSIC



Numer artykułu.	WL22431
Model	325D
Producent	JBC
Numer artykułu producenta.	350170
Dane producenta GPSR	JBC Soldering SL Ramón y Cajal 3 ES-08750 Molins De Rei www.jbctools.com
Jednostka sprzedaży	1 sztuka
Jednostka treści	1 sztuka
W zestawie bateria	nie
Seria wskazówek	RÓŻNY
Wymiary końcówki	26,5 x 7,5 mm

Products for the electronic industry



Kształt końcówki	forma pomiarowa
Wyrównanie końcówek	fazowany
Odpowiednia lutownica	325S
Pasująca rękojeść	325S
Pasująca rękojeść	325S
Zgodny z ESD	nie