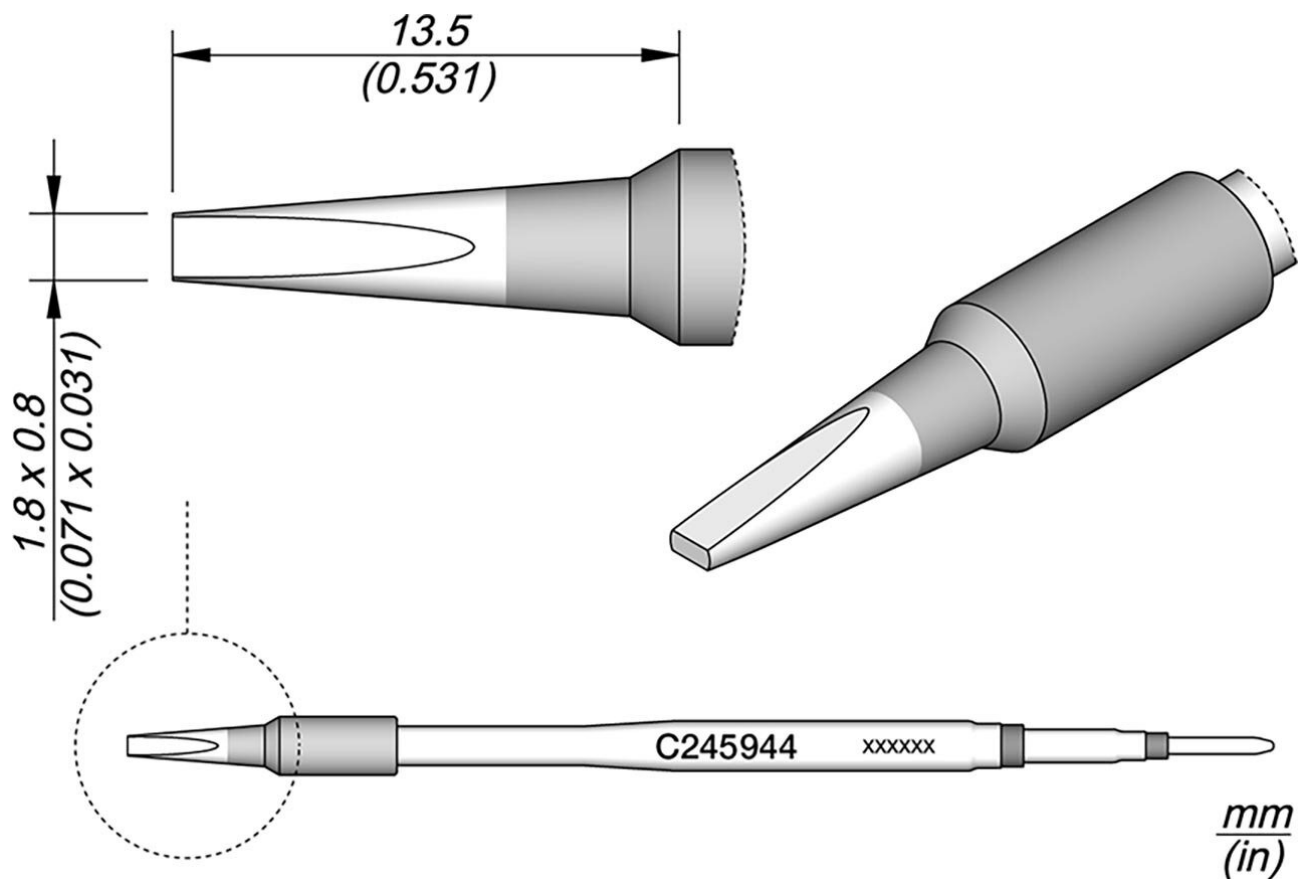


Grot lutowniczy w kształcie dłuta 1,8 x 0,8 mm



Groty lutownicze z serii C245 do kolb lutowniczych T245 (dawniej AD-2245). Elementy przeznaczone do ogólnych prac związanych z lutowaniem. Uchwyt do odkładania wyposażony w tryb uśpienia i spoczynku.

Numer artykułu.	WL22059
Model	C245-944
Producent	JBC
Numer artykułu producenta.	C245944
Dane producenta GPSR	JBC Soldering SL Ramón y Cajal 3 ES-08750 Molins De Rei www.jbctools.com
Długość z opakowaniem	110 mm
Szerokość z opakowaniem	12 mm

Products for the electronic industry



Wysokość z opakowaniem	12 mm
Jednostka sprzedaży	1 sztuka
Jednostka treści	1 sztuka
W zestawie bateria	nie
Seria produktów	C245
Seria wskazówek	C245
W tym zintegrowane ogrzewanie	tak
Wymiary końcówki	1,8 x 0,8 mm
Długość końcówki	13,5 mm
Szerokość końcówki	1,8 mm
Całkowita długość końcówki lutowniczej	100 mm
Kształt końcówki	dłutowaty
Wyrównanie końcówek	prosty
Pasująca rękojeść	T245
Zgodny z ESD	nie