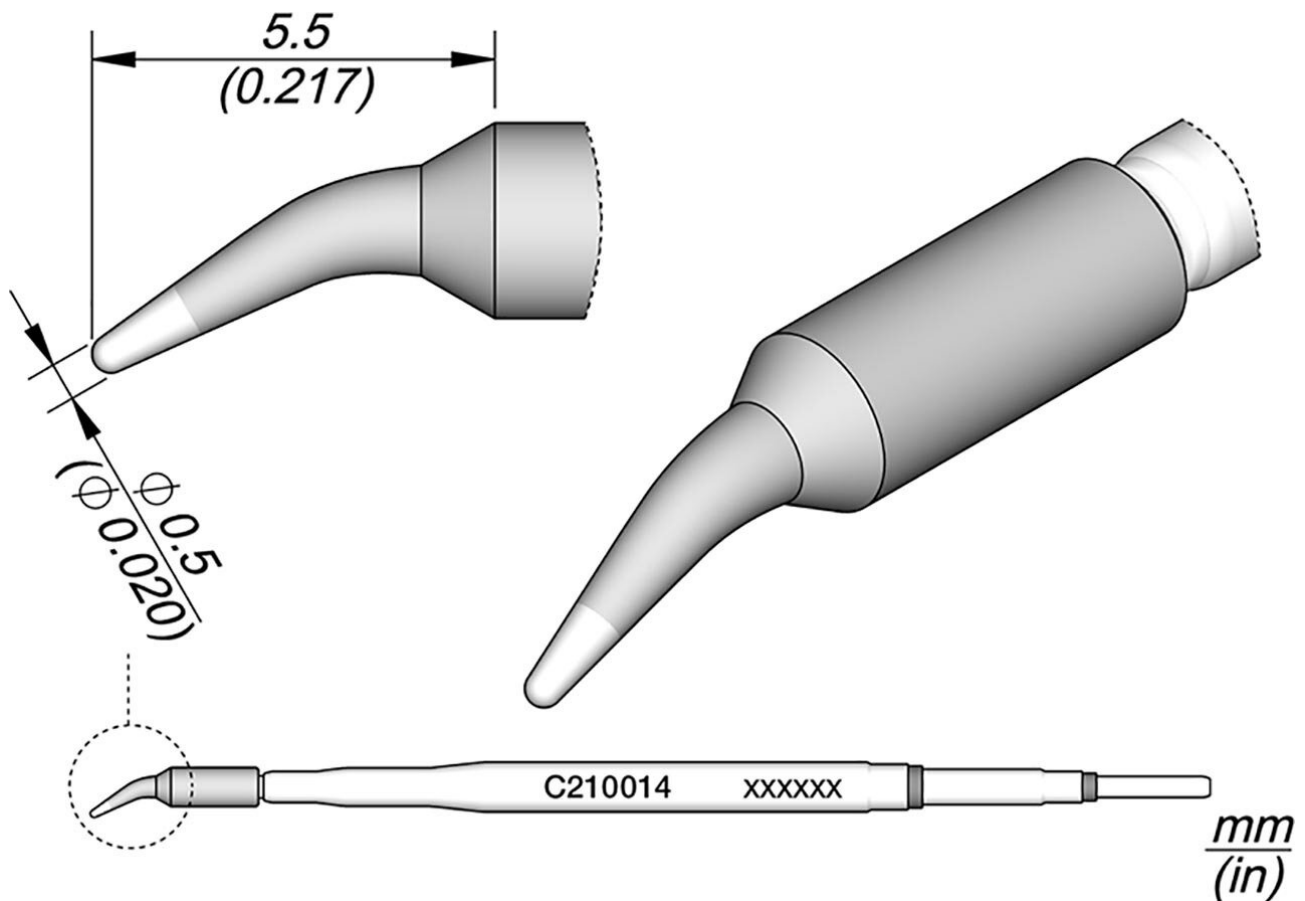


## Grot lutowniczy do T210-A / T210-NA, ostry, wygięty



Numer artykułu.	WL22050
Model	C210-014
Producent	JBC
Numer artykułu producenta.	C210014
Dane producenta GPSR	JBC Soldering SL Ramón y Cajal 3 ES-08750 Molins De Rei www.jbctools.com
Długość z opakowaniem	110 mm
Szerokość z opakowaniem	12 mm
Wysokość z opakowaniem	12 mm
Jednostka sprzedaży	1 sztuka
Jednostka treści	1 sztuka

Products for the electronic industry



W zestawie bateria	nie
Seria produktów	C210
Seria wskaźówek	C210
W tym zintegrowane ogrzewanie	tak
Długość końcówki	5,5 mm
Całkowita długość końcówki lutowniczej	80 mm
Średnica grotu lutowniczego	0,5 mm
Kształt końcówki	spiczasty
Wyrównanie końcówek	kątowy
Pasująca rękojeść	T210
Pasujące akcesoria	DC-A - Cartridge dispenser case C105C210
Pasująca rękojeść	T210
Zgodny z ESD	nie