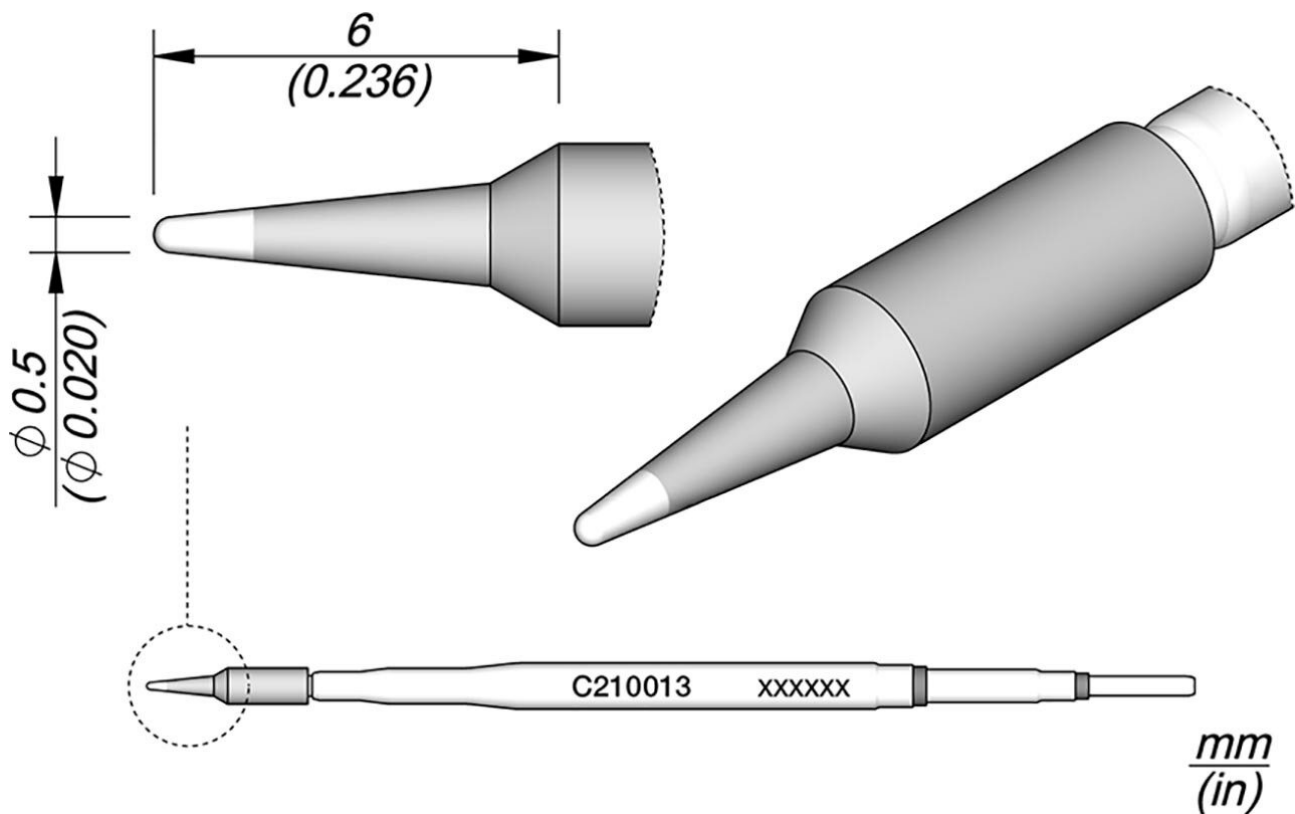


Grot lutowniczy do T210-A / T210-NA, wąski, ostry



numer pozycji	WL22049
Model	C210-013
Producent	JBC
Numer artykułu producenta	C210013
Długość z opakowaniem	110 mm
Szerokość z opakowaniem	12 mm
Wysokość z opakowaniem	12 mm
Jednostka sprzedaży	1 sztuka
Jednostka zawartości	1 sztuka
Seria produktów	C210
Seria grotów	C210
z wbudowanym ogrzewaniem	tak
Długość ostrza	6 mm
Długość całkowita końcówki lutowniczej	80 mm

Products for the electronic industry



Średnica końcówki lutowniczej	0,5 mm
Kształt spiczasty	wąski, spiczasty
Ustawienie ostrza	prosty
odpowiedni tłok lutowniczy	T210
Odpowiednia rękojeść	T210
odpowiednie akcesoria	DC-A - Cartridge dispenser case C105C210
odpowiedni chwyt	T210
Zgodność z ESD	nie