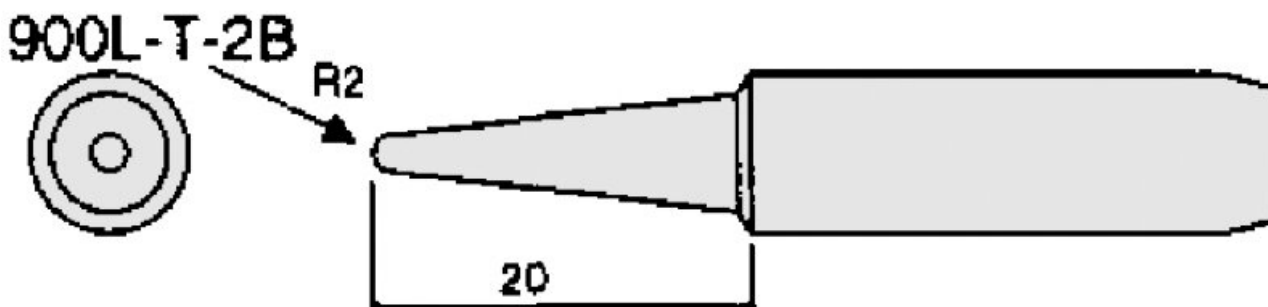


Grot lutowniczy seria 900L, okrągły śr.: 2 mm



- do lutownic HAKKO 908 / 914 / 952

numer pozycji	WL21168
Model	900L-T-2B
Producent	HAKKO
Numer artykułu producenta	900L-T-2B
Informacje o producencie GPSR	TBK - Technisches Büro Kullik GmbH Industriestrasse 27 DE-56276 Großmaiseid www.kullik.com/
Długość	125 mm
Szerokość	48 mm
Wysokość	10 mm
Jednostka sprzedaży	1 sztuka
Jednostka zawartości	1 sztuka
Seria produktów	900L
Seria grotów	900L
Długość ostrza	20 mm
Średnica końcówki lutowniczej	2 mm
Kształt spiczasty	okrągły
Ustawienie ostrza	prosty
Odpowiednia rękojeść	908, 914FE, 952
odpowiedni chwyt	908, 900L, 934
Zgodność z ESD	nie