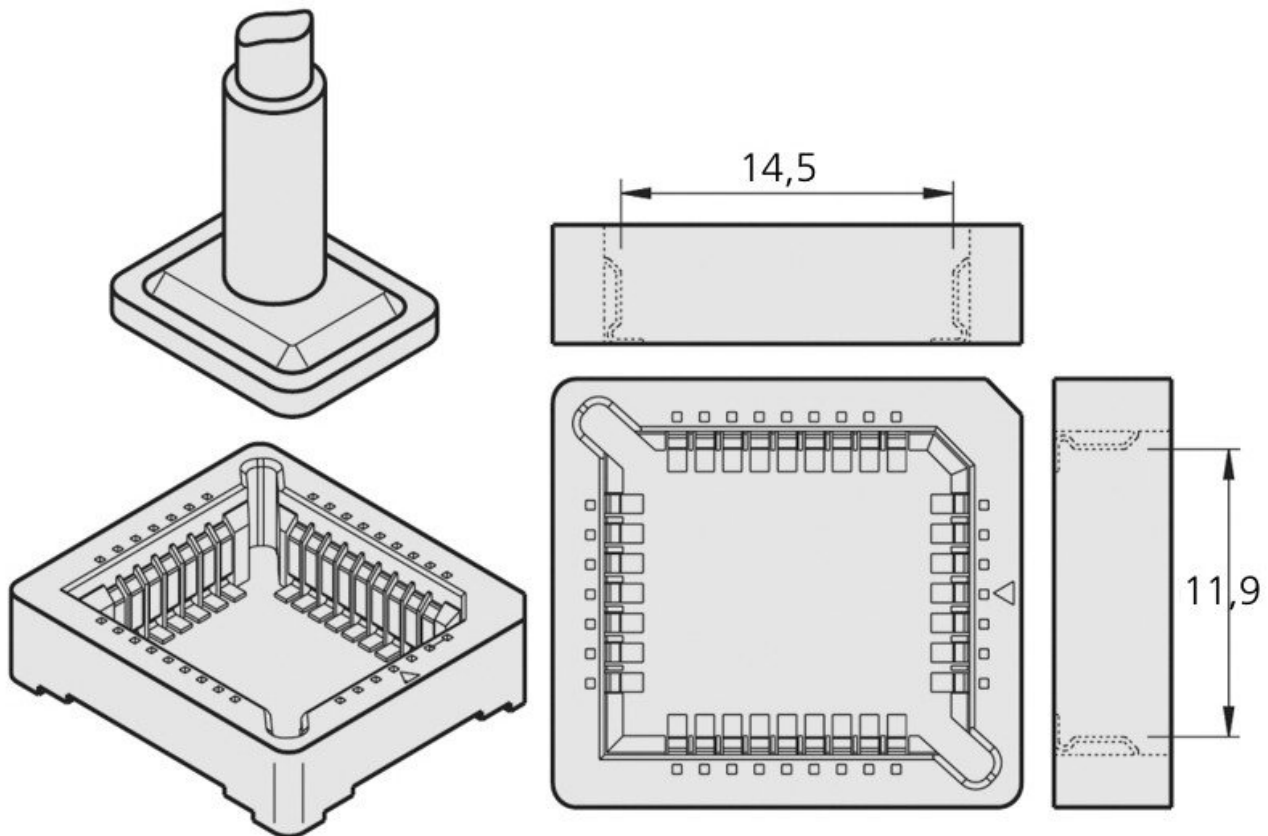


Grot rozlutowniczy kolumnowy 17 x 17 mm



SMD Grot rozlutowniczy z serii C245 do kolb lutowniczych T245 (dawniej AD-2245)

Numer artykułu.	WL20751
Model	C245-247
Producent	JBC
Numer artykułu producenta.	C245247
Dane producenta GPSR	JBC Soldering SL Ramón y Cajal 3 ES-08750 Molins De Rei www.jbctools.com
Długość z opakowaniem	110 mm
Szerokość z opakowaniem	12 mm
Wysokość z opakowaniem	12 mm

Products for the electronic industry



Jednostka sprzedaży	1 sztuka
Jednostka treści	1 sztuka
Seria produktów	C245
Seria wskazówek	C245
W tym zintegrowane ogrzewanie	tak
Całkowita długość końcówki lutowniczej	120 mm
Aplikacje napiwkowe	do podstawki PLCC 44 17 x 17 mm
Kształt końcówki	Forma specjalna
Wyrównanie końcówek	prosty
Odpowiednia lutownica	T245
Pasująca rękojeść	T245
Pasująca rękojeść	T245
Zgodny z ESD	nie