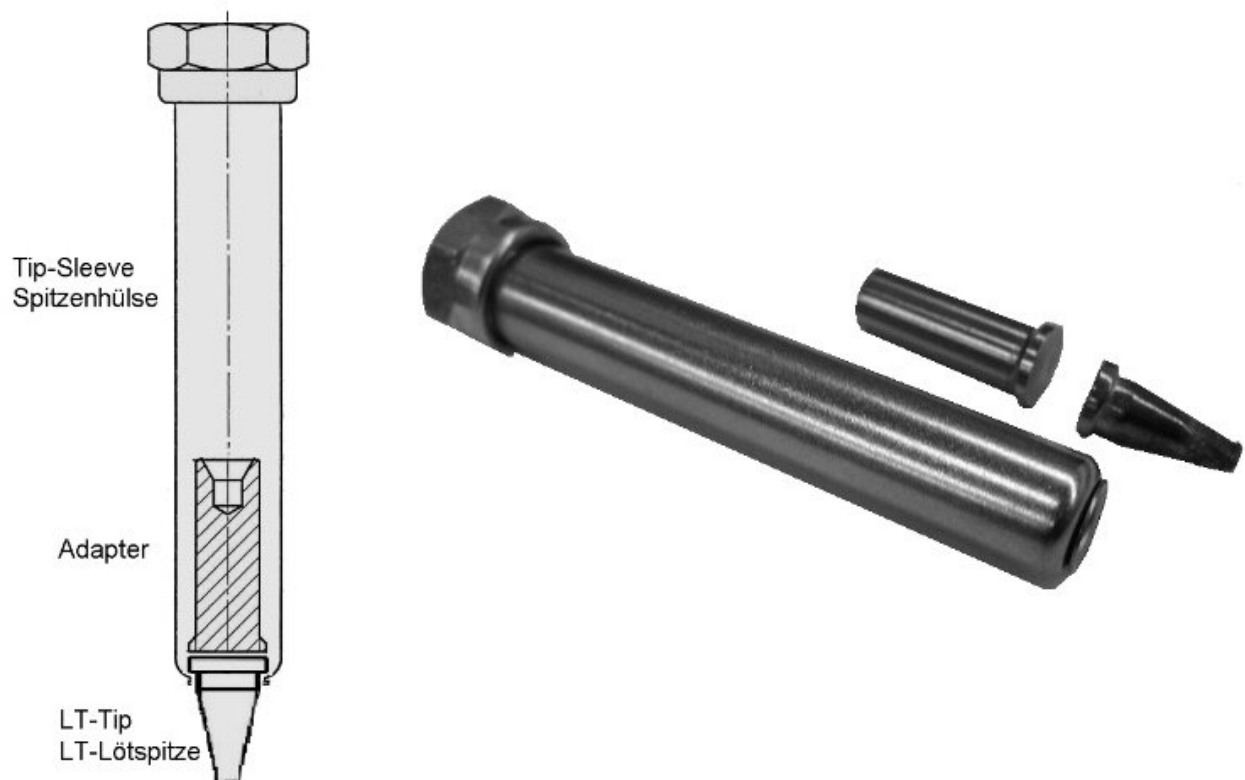


## Adapter PT8-LT z tuleją na grot 425°



The PT8-LT adapter with tip sleeve 425°C from Weller is a high-quality accessory that has been specially developed for precise soldering work. With a maximum operating temperature of 425°C, this adapter ensures reliable heat transfer and consistent performance. The robust design ensures durability and stability in use. The PT8-LT adapter is compatible with a wide range of soldering tips, making it a versatile addition for demanding soldering projects.

- Adapter PT8-LT z tuleją na grot 425°C
- Groty lutownicze z serii LT są używane razem z adapterem do kolby lutowniczej TCPS, TCP 12 i TCP 24
- Wszystkie kolby TCP i LR 21 dostarczane są z adapterem

Numer artykułu.	WL20097
Model	T0058720788
Producent	WELLER
Numer artykułu producenta.	T0058720788N

Products for the electronic industry



Dane producenta GPSR

WELLER Tools GmbH  
Carl-Benz-Strasse 2  
DE-74354 Besigheim  
www.weller-tools.com

Jednostka sprzedaży	1 sztuka
Jednostka treści	1 sztuka
W zestawie bateria	nie
Seria produktów	Adapter PTx-LT
Pasująca rękojeść	TCPS, TCP 24, TCP 12

